


ÜRÜN KATALOGU





SEKTÖRDE
45
YILLIK

Güven. . .

- 
- ▶ **TEKNOLOJİ**
 - ▶ **VERİMLİLİK**
 - ▶ **KALİTE**

1980'den bugüne Özçelik...

1 1980

Kuruluş Ümraniye
Sanayi Sitesi



3 1990

İlk İhracat;
Mısır



5 1997

PVC Makine Üretimi;
METEOR



7 2004

SIRIUS: Dört Kafa
Kaynak Hattı
Üretildi



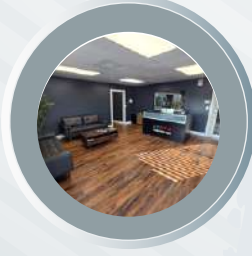
9 2012

ALCOR-
GARNET XS-
LEPUS Üretildi



11 2019

Amerika Ofisi
Açıldı



13 2023

Yeni Logonun
Kullanımına
Geçildi





1985 2

Ümraniye Çakmak
Atölye



1994 4

Atakent Fabrika
Kuruluş



2003 6

Tam Entegre olan
Tuzla Yerleşkesine
Geçiş



2010 8

ALCOR; İlk Profil
işleme Merkezi
Tübitak Projesi
Kapsamında Başladı



2014 10

Fas Ofisi
Açıldı



2022 12

Profesyonel Yönetim
Kadrosu Kuruldu



2023 14

COSMOS Koleksiyonu
Oluşturuldu

HAKKIMIZDA

Özçelik Makina A.Ş. (Özçelik Makina Sanayi ve Ticaret A.Ş.) 1980 yılından bu yana alüminyum ve PVC profil işleme makineleri imalatında öncü olmuştur. Bugün, müşterilerimizin farklı ihtiyaçlarını karşılayan 70'in üzerinde makinenin lider tedarikçisi olmaktan gurur duyuyoruz. Kapsamlı makine yelpazemiz portatif, tek kafa, çift kafa, merkez ve tamamlayıcı gruplar olmak üzere üretici ihtiyaçlarının daha fazlasını kapsar. Ürün portföyümüzü CNC işleme ve kesme merkezleri, alüminyum kompozit panel işleme ve demir çelik profil işleme ekipmanları gibi yüksek değerli otomatik çözümleri kapsayacak şekilde sürekli geliştiriyoruz. Özçelik Makine 'de, teknolojik ilerleme tutkusu ve kaliteye sarsılmaz bir bağlılıkla hareket ediyoruz. Markamız OZMACHINE, küresel müşterilerimizi operasyonel mükemmelliğe ulaşmaları ve üretim süreçlerini yükseltmeleri için güçlendiren son teknoloji çözümlerle eş anlamıdır. Özçelik Makine ile iş ortaklığı yapın ve teknoloji odaklı çözümlerimizin dönüştürücü gücünü deneyimleyin. Gelişmiş üretkenlik, verimlilik ve küresel başarı dolu bir geleceğe doğru size rehberlik edelim. Özçelik, global markası ÖZMACHINE ile makine üretmekten daha fazlasını yapıyor. Kim olduğumuzu ve neyi temsil ettiğimizi tanımlayan bir dizi temel değer aracılığıyla profil işlemenin geleceğini şekillendirmeye çalışıyoruz:



60.000
ÜRETİM
KAPASİTESİ



100
İHRACAT
ÜLKELERİ



43
DÜNYA ÇAPINDAKİ
ORTAKLAR



40+
BAŞARI
YILI



- 1. Müşteri Odaklılık:** Müşterilerimizle uzun süreli ilişkiler kurmaya, her etkileşimde memnuniyetlerini ve başarılarını ön planda tutmaya inanıyoruz.
- 2. İnovasyon ve Mükemmellik:** Müşterilerimizi güçlendiren son teknoloji, yüksek kaliteli makineler sunmak için teknolojinin sınırlarını zorlayarak durmak bilmeyen inovasyona kararlıyız.
- 3. Uzmanlık ve Güvenilirlik:** 40 yılı aşkın tecrübemizle, makinelerimizin güvenilir ve verimli çözümler olmasını sağlamak için benzersiz endüstri bilgisi ve uzmanlığı sunuyoruz.
- 4. Küresel Vizyon, Yerel Dokunuş:** Küresel bir bakış açısıyla faaliyet gösteriyoruz, her bir yerel pazarın özel ihtiyaçlarını karşılarken, distribütörlerimizden oluşan bir ağdan yararlanıyoruz.
- 5. Sürdürülebilirlik ve Sorumluluk:** Sorumlu ve sürdürülebilir bir şekilde faaliyet göstermeye, çevresel etkimizi en aza indirmeye ve hizmet verdiğimiz topluluklara katkıda bulunmaya kararlıyız. Bu değerler, Kararlarımıza rehberlik ederler, ekibimize ilham verirler ve nihayetinde şirketimizin ve hizmet verdiğimiz sektörlerin geleceğini şekillendirirler.

45. yıl



MERKEZ

08-27

ALCOR SERİSİ

10-15

GARNET SERİSİ

16-21

LEPUS SERİSİ

22-25

SIRIUS

26-27

KESİM

28-45

GEMINI SERİSİ

30-31

METEOR SERİSİ

32-33

LEO SERİSİ

34-35

DELTA SERİSİ

36-37

SPICA

38

ORCA SERİSİ

39

ALFA SERİSİ

40-41

VEGA SERİSİ

42-43

HEKA SERİSİ

44-45



İÇİNDEKİLER

46-49

KOPYA FREZE

46-49

GALAXY SERİSİ

50-55

KAYNAK VE KÖŞE TEMİZLEME

52-53

ORION SERİSİ

54-55

ORBIT SERİSİ

56-57

KÖŞE PRES

56-57

APEX SERİSİ

58-59

ORTA KAYIT ALIŞTIRMA

58-59

POLAR SERİSİ

61-63

TAMAMLAYICI ÜRÜNLER

64

ÇÖZÜM ORTAKLARI



ALCOR - V

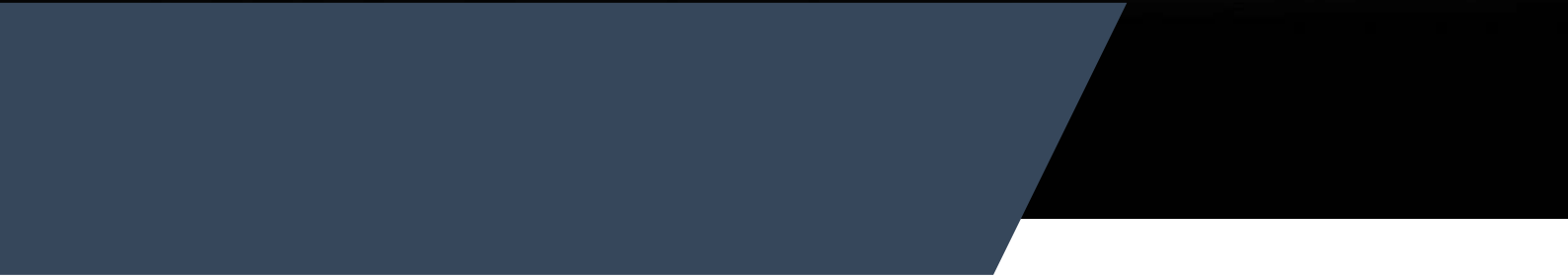
► MERKEZ

Özçelik'in Alcor ve Garnet serileri, alüminyum ve PVC profiller üzerindeki işleme ihtiyaçlarını karşılamak üzere tasarlanmış, CNC kontrollü yüksek hassasiyetli makinelerdir. Alcor serisi, profillerin 4 yüzünde kesim, freze, delme, markalama ve su tahliye kanalı açma gibi temel işlemler için idealdir. Garnet serisi ise bu temel işlemlerin yanı sıra, farklı profiller üzerinde standartların dışında özel işlemler yaparak daha yüksek bir işleme kalitesi sunar.

3, 3+1, 4 ve 5 eksenli farklı modellere sahip olan Garnet serisi, yüksek hassasiyetli lineer yataklama, vidalı mil, güçlü spindle ve servo motorları sayesinde yüksek hız ve verimlilik sunar. Her iki seride de işleme, kesim hassasiyetleri ve koruyucu muhafaza sistemleri ile iş güvenliği ön planda tutulur.



ozmachine



ERKEZ

MERKEZ

Automation by
FANUC



ENDÜSTRİ 4.0
UYUMLULUĞU



12 SERVO
EKSEN



UL SERTİFİKASI
MEVCUTTUR



YÜKSEK TESTERE
MOTOR GÜCÜ
(3 kW/4 HP)



OTOMATİK PROFİL
BOYU ÖLÇÜM
SENSÖRÜ İLE
HATASIZ KESİM
YETENEĞİ

ALCOR SERİSİ



Kapı ve pencere endüstrisi için profil kesme ve işlemede hassasiyet ve verimliliğin zirvesi olan ALCOR serisini tanıtmaktan gurur duyuyoruz. PVC ve alüminyum profil işleme için özel olarak tasarlanan bu CNC makineleri, üstün performans ve güvenilirlik arayan üreticiler için inovasyonun temel taşıdır. Her bir ALCOR makinesinin merkezinde, üretim iş akışınızı kolaylaştırmak için kesintisiz otomatik çalışma sağlayan sağlam bir yüklemeye konveyörü bulunur.

Fanuc kontrolörleri ve servo motorlar gibi dünyanın önde gelen otomasyon bileşenleriyle tasarlanan makinelerimiz, üretim mükemmelliği için yeni standartlar belirleyerek olağanüstü hassasiyet ve tutarlılık sunar. Endüstri 4.0'ın ayrıcalıklarından yararlanan Fanuc kontrolörleri, üretim süreçlerinde eşsiz avantajlar sunar.

ALCOR I, II- R ,II -C esneklik ve hız standartlarını belirleyerek ödün vermeden hızlı profil kesimi sağlar. PVC ve alüminyum imalatında temel iş gücü için, gereksinimlerinize göre uyarlanmış benzersiz hassasiyet ve verimlilik sunar.

Daha yüksek kesme kapasitesi gerektiğinde, ALCOR IV bu zorluğun üstesinden gelirken, ALCOR V, beş işleme eksenli ve 550 mm testere bıçağı ile sınırsız esnekliği açığa çıkararak daha önce hiç olmadığı kadar hassas kesme açıları sağlar. ALCOR serisi ile üretim sürecinizi geliştirin ve profil kesme teknolojisinde performans ve hassasiyetin zirvesini deneyimleyin.



YouTube



WEB

ALCOR I

CNC Profil Kesim Merkezi (5 Servo Eksen)

- › Servo hareket sistemi ile 30° ile 150° arasındaki tüm derecelerde otomatik konumlandırma
- › Profillerin doğru konumlandırılması için servo eksen kontrollü ve manuel ayar özelliğine sahip pnömatik tutucu robot
- › Windows tabanlı dokunmatik ekranlı ve kullanımı kolay pratik arayüz ve
- › Uzaktan erişim ile endüstriyel PC
- › Uzak ağ bağlantısı, Ethernet ve USB üzerinden veri aktarımı
- › 10 profil besleme kapasitesi
- › Verimliliği artırmak için yüksek kesme kapasitesi



YouTube



WEB

ALCOR II R

CNC Profil İşleme ve Kesim Merkezi (8 Servo Eksen, PVC için 14 İşleme Ekseni)

- › Servo hareket sistemi ile 30° ile 150° arasındaki tüm derecelerde otomatik konumlandırma
- › Profillerin doğru konumlandırılması için servo eksen kontrollü özelliğine sahip pnömatik tutucu robot
- › Windows tabanlı dokunmatik ekranlı ve kullanımı kolay pratik arayüz ve
- › Uzaktan erişim ile endüstriyel PC
- › 10 profil besleme kapasitesi
- › Bir profilin 4 farklı yüzeyini işleyebilme



YouTube



WEB

ALCOR II C

CNC Profil İşleme ve Kesim Merkezi (8 Servo Eksen, Alüminyum için 7 İşleme Ekseni)

- › Servo hareket sistemi ile 30° ile 150° arasındaki tüm derecelerde otomatik konumlandırma
- › Profillerin doğru konumlandırılması için servo eksen kontrollü ve manuel ayar özelliğine sahip pnömatik tutucu robot
- › Windows tabanlı dokunmatik ekranlı ve kullanımı kolay pratik arayüz ve
- › Uzaktan erişim ile endüstriyel PC
- › 10 profil besleme kapasitesi
- › İşleme alanında otomatik yağlama

ALCOR SERİSİ





WEB

ALCOR IV

CNC Profil İşleme ve Kesim Merkezi (11 Servo Eksen)

- ▶ Servo hareket sistemi ile 0° ile 360° arasındaki tüm derecelerde otomatik konumlandırma
- ▶ Profillerin doğru konumlandırılması için servo eksen kontrollü özelliğine sahip pnömatik tutucu robot
- ▶ Windows tabanlı endüstriyel PC
- ▶ Kullanıcı dostu HMI ve Uzaktan Erişim
- ▶ 4 profil besleme kapasitesi
- ▶ Profilin 4 farklı yüzeyini işleyebilme



YouTube



WEB

ALCOR V

CNC Profil İşleme ve Kesim Merkezi (12 Servo Eksen)

- ▶ Servo kontrollü dönme eksenini
- ▶ Servo hareket sistemi ile 0° ile 360° arasındaki tüm derecelerde otomatik konumlandırma
- ▶ 5. eksen ile 0° ile 180° derece arasında otomatik konumlandırma
- ▶ Profillerin doğru konumlandırılması için servo eksen kontrollü özelliğine sahip pnömatik robot
- ▶ 4 profil besleme kapasitesi
- ▶ Profilin 4 farklı yüzeyini işleyebilme
- ▶ İşleme alanında otomatik yağlama.

ALCOR SERİSİ





SERVO
KONTROLLÜ
MENGENE
POZİSYONLAMA
(HIZ)



OTOMATİK
TALAŞ
TAHLİYE



PROFİL
ÜZERİNDE DELME,
KESME, FREZELEME
KABİLİYETİ



4 İSTASYONLU
İŞLEM
KABİLİYETİ



UL SERTİFİKASI
MEVCUTTUR

GARNET SERİSİ



Endüstrinin ihtiyaçlarını karşılamak için özel olarak tasarlanmış profil işleme CNC makinelerinde hassasiyet ve verimliliğin özü olan GARNET serisi ile tanışın. PVC, Alüminyum ve hafif alaşımlı çelik profilleri işleme için özel olarak hazırlanmış bu makineler, benzersiz performans ve güvenilirlik arayan üreticiler için nihai çözümdür.

Her GARNET makinesinin özünde, her görevin titizlikle yürütülmesini sağlayan hassas işleme yeteneği bulunur. Fanuc kontrolörleri ve servo motorlar gibi dünyanın önde gelen otomasyon bileşenleriyle tasarlanan makinelerimiz, olağanüstü hassasiyet ve tutarlılık sunarak üretim mükemmelliğinde yeni ölçütler belirliyor. Endüstri 4.0'ın avantajlarından yararlanan Fanuc kontrolörlerimiz, üretim süreçlerinde devrim yaratan benzersiz avantajlar sunar.

GARNET serisi, farklı ihtiyaçlara uygun bir dizi seçenek sunar. Alüminyum, PVC ve hafif alaşımlı çelik profiller üzerinde frezeleme, su tahliye kanalı açma, delme, markalama ve kertme işlemlerini gerçekleştirebilen çok yönlü kompakt GARNET Mini'den, en gelişmiş modelimiz GARNET 5X'e kadar her makine, en son teknolojiyle donatılmıştır.

GARNET serisi hassas işleme, otomatik magazin, otomatik mengene konumlandırma, dokunmatik ekran arayüzü, uzaktan erişim ve daha fazla verimlilik için yüksek işleme kapasitesi. GARNET serisi ile üretim süreçlerinizi yükseltin ve yeni bir hassasiyet ve üretkenlik çağını deneyimleyin.



YouTube



WEB

GARNET Mini

Kopya Freze Özellikli Kompakt İşleme Merkezi (3 eksen)

- ▶ Garnet Mini, Alüminyum ve pvc profiller üzerinde çeşitli delme ve frezeleme işlemlerini gerçekleştirmek için geliştirilmiş parametrik program şablonlarına sahip kompakt bir işleme merkezidir.
- ▶ Üstte, altta ve arkada bulunan 3 spindle motoru sayesinde,
- ▶ operatörün işlem boyunca profili döndürmesine gerek kalmaz.
- ▶ 10" HMI Dokunmatik Ekran
- ▶ Programlaması kolay kullanıcı arayüzü
- ▶ Dayama ve lazer işaretleme ile kolay profil konumlandırma
- ▶ Spindle motorlar 3 farklı yüzeyde olarak çalışır



YouTube



WEB

GARNET XS

CNC Profil İşleme Merkezi (3+1 Eksen)

- ▶ Frezeleme, su kanalı açma, delme, markalama ve frezeleme işlemlerini gerçekleştirmek için kullanılır.
- ▶ -90, 0 ve +90° sabit açılarda işlem yapabilme
- ▶ Otomatik takım değiştirme
- ▶ 8 takım otomatik magazin
- ▶ Otomatik mengene konumlandırma
- ▶ Dokunmatik ekran ve Uzaktan erişim
- ▶ Uzak ağ bağlantısı, Ethernet ve USB üzerinden veri aktarımı
- ▶ 2 referans dayama ile 6000 mm metreye kadar işleme



YouTube



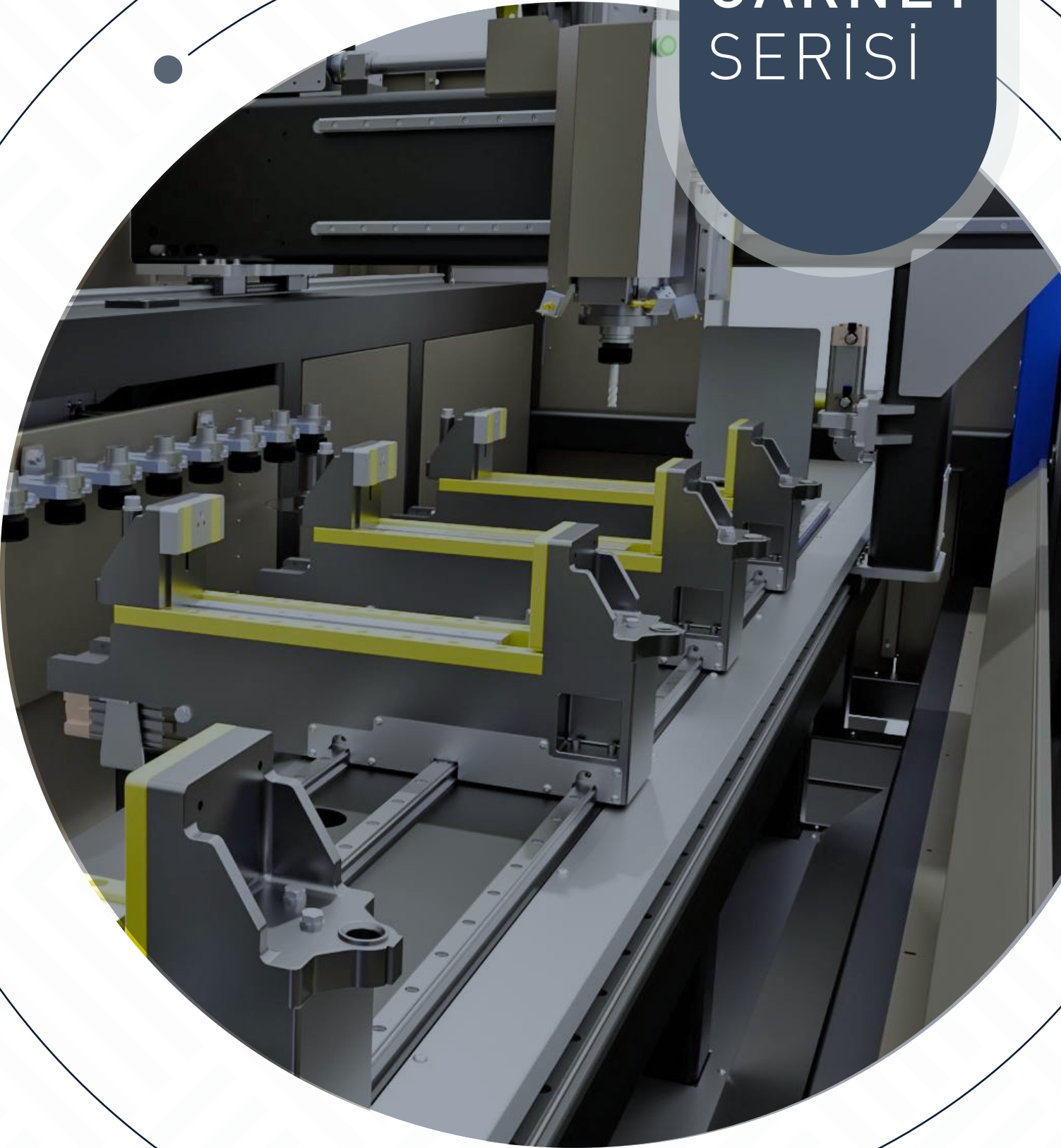
WEB

GARNET XS4

CNC Profil İşleme Merkezi (4 Eksen)

- ▶ Alüminyum ve PVC profiller üzerinde, frezeleme, su tahliye kanalı açma, delme, markalama işlemlerini gerçekleştirmek için kullanılır.
- ▶ 90° ile +90° arasındaki herhangi bir açıda hassas işlem
- ▶ Otomatik takım değiştirme
- ▶ 8 takım otomatik magazin
- ▶ Otomatik mengene konumlandırma
- ▶ Windows tabanlı dokunmatik ekranlı ve kullanımı kolay pratik arayüz ve Uzaktan erişim ile endüstriyel PC
- ▶ Uzak ağ bağlantısı, Ethernet ve USB üzerinden veri aktarımı

GARNET SERİSİ





YouTube



WEB

GARNET 8000

CNC Profil İşleme Merkezi (4 Eksen)

- ▶ Alüminyum ve PVC profiller üzerinde, frezeleme, su tahliye kanalı açma, delme, markalama işlemlerini gerçekleştirmek için kullanılır.
- ▶ 90° ile +90° arasındaki herhangi bir açıda hassas işlem
- ▶ Otomatik takım değiştirme
- ▶ 20+1 takım otomatik magazin
- ▶ Otomatik mengene konumlandırma
- ▶ Dokunmatik ekran ve Uzaktan erişim
- ▶ İşleme alanında otomatik yağlama
- ▶ 5 mm kalınlığa kadar hafif çelik profilleri işleyebilme özelliği



YouTube



WEB

GARNET 5X

CNC Profil İşleme Merkezi (5 Eksen)

- ▶ Alüminyum ve PVC profiller üzerinde, frezeleme, su tahliye kanalı açma, delme, markalama işlemlerini gerçekleştirmek için kullanılır.
- ▶ A ekseninde 0° / 180°, C ekseninde 0° / 360° arasındaki her açıda hassas işlem
- ▶ Otomatik takım değiştirme
- ▶ 20+1 takım otomatik magazin
- ▶ Tam otomatik mengene konumlandırma
- ▶ Dokunmatik ekran ve Uzaktan erişim
- ▶ İşleme alanında otomatik yağlama

GARNET SERİSİ





GÜÇLÜ
VAKUM
SİSTEMİ



7.5 KW
OTOMATİK
TAKIM
DEĞİŞTİREN
SPİNDLE



YÜKSEK
SAĞLAMLIKTA
POLİETİLEN
TABLA



BÖLGESEL
VAKUMLAMA



EMİŞ GÜCÜ
YÜKSEK TALAS
TAHLİYE SİSTEMİ



UL SERTİFİKASI
MEVCUTTUR

LEPUS SERİSİ



LEPUS serisi CNC kontrollü alüminyum kompozit panel işleme ve kesme makineleri ile yeni bir hassasiyet ve verimlilik çağına adım atın. Alüminyum kompozit panel imalatının zorlu ihtiyaçları için özel olarak üretilen LEPUS serisindeki her makine, benzersiz performans ve güvenilirlik sunmak üzere tasarlanmıştır.

LEPUS serisinin kalbinde, dünya lideri hassasiyet ve otomasyon yetenekleriyle tanınan DELTA kontrolörleri ve servo motorları içeren en son teknoloji yatmaktadır. İster V-kanal açma, işleme veya boyutlandırma, LEPUS serisi her seferinde hızlı ve hassas sonuçlar sağlar.



YouTube



WEB

LEPUS II

CNC Alüminyum Kompozit Panel İşleme Makinesi (3 Eksen)

- › Alüminyum ve kompozit panel ve levhaların v-kanal açma, işleme ve ebatlama
- › İşlemlerinde kullanılır, opsiyonel ekipmanlarla işlenebilir.
- › Kompozit plaka sabitleme ve güçlü vakum ile üstün işleme kalitesi
- › Takım değiştirme magazini: Bağımsız olarak çalışan 4 fan soğutmalı spindle
- › motoru kapasitesi
- › Freze bıçağı değiştirilerek ahşap ve plastik plakaları işleyebilir.
- › Otomatik freze bıçağı uzunluğu sıfırlama
- › Harici toz emme sistemi
- › Otomatik, pnömatik hizalama sistemi
- › Uzak ağ bağlantısı, Ethernet ve USB üzerinden veri aktarımı ve Uzaktan erişim
- › Vakum pompası gücü 2 x 7,5 kW.
- › Spindle motor gücü 4 x 3 kW



YouTube



WEB

LEPUS II L

CNC Alüminyum Kompozit Panel İşleme Makinesi (3 Eksen)-7 m

- › Alüminyum ve kompozit panel ve levhaların v-kanal açma, işleme ve ebatlama
- › İşlemlerinde kullanılır, opsiyonel ekipmanlarla işlenebilir.
- › Kompozit plaka sabitleme ve güçlü vakum ile üstün işleme kalitesi
- › Takım değiştirme magazini: Bağımsız olarak çalışan 4 fan soğutmalı spindle
- › motoru kapasitesi
- › Freze bıçağı değiştirilerek ahşap ve plastik plakaları işleyebilir.
- › Otomatik freze bıçağı uzunluğu sıfırlama
- › Harici toz emme sistemi
- › Çift istasyon çalışma
- › Otomatik, pnömatik hizalama sistemi
- › Uzak ağ bağlantısı, Ethernet ve USB üzerinden veri aktarımı ve Uzaktan erişim
- › Vakum pompası gücü 2 x 7,5 kW.
- › Spindle motor gücü 4 x 3 kW

LEPUS SERİSİ



YouTube



WEB

LEPUS X

CNC Alüminyum Kompozit Panel İşleme Makinesi (3 Eksen)

- ▶ Alüminyum ve kompozit panel ve levhaların v-kanal açma, işleme ve boyutlandırma işlemlerinde kullanılır.
- ▶ 5 takım otomatik magazin
- ▶ Akıllı CAM sonrası işleme
- ▶ Bağımsız bölümlerde vakumlama
- ▶ Otomatik takım uzunluğu ölçümü
- ▶ Harici toz emme sistemi
- ▶ Otomatik, pnömatik hizalama sistemi
- ▶ Vakum pompası gücü 2 x7,5 kW.
- ▶ Spindle motor gücü 7.5 kW



YouTube

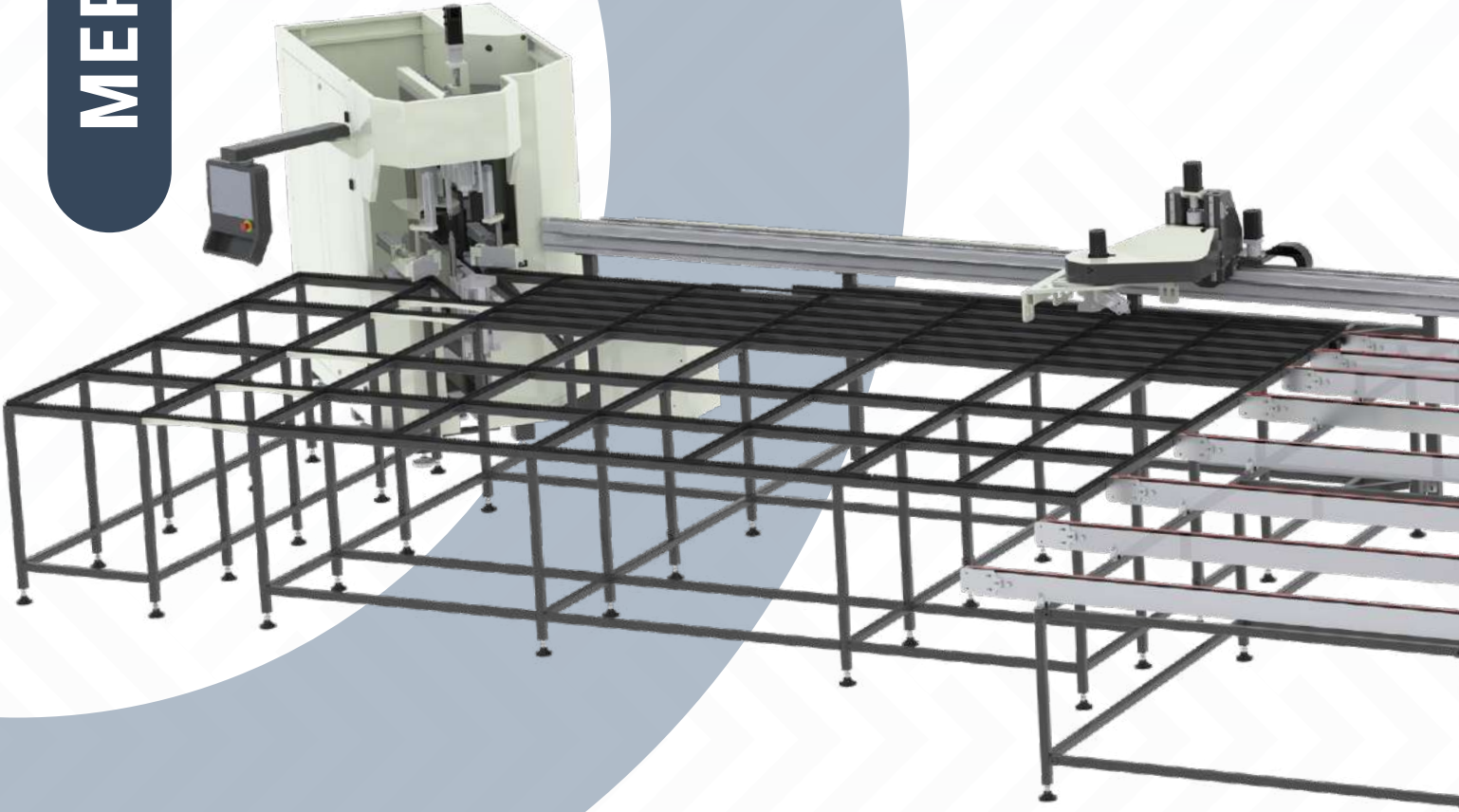


WEB

LEPUS XL

CNC Alüminyum Kompozit Panel İşleme Makinesi (3 Eksen)-7 m

- ▶ Alüminyum ve kompozit panel ve levhaların v-kanal açma, işleme ve boyutlandırma işlemlerinde kullanılır.
- ▶ 5 takım otomatik magazin
- ▶ Çift istasyon çalışma
- ▶ Akıllı CAM sonrası işleme
- ▶ Bağımsız bölümlerde vakumlama
- ▶ Otomatik takım uzunluğu ölçümü
- ▶ Harici toz emme sistemi
- ▶ Otomatik, pnömatik hizalama sistemi
- ▶ Vakum pompası gücü 2 x7,5 kW.
- ▶ Spindle motor gücü 7.5 kW



HASSAS
KAYNAK



GÜVENLİK
KORUMA
KABİNİ



350° C'YE KADAR
SICAKLIK
AYARLAMA



DAYANIKLILIK
SAĞLAM ŞASE



KULLANICI DOSTU
KONTROL
PANELLERİ

Otomatik PVC kaynak ve köşe temizleme hattı olan SIRIUS, plastik profillerin dört köşesini aynı anda kaynaklama ve kaynak sonrası profilde oluşan çapakları temizleme işlemleri için geliştirilmiştir.

Otomatik çerçeve boşaltma ünitesi, robot sistemi ile profilin temizleme ünitesine hızlı aktarımı ve otomatik profil çevirme sistemiyle SIRIUS, kaynak ve temizleme süreçlerinde kullanıcı üzerindeki iş yükünü azaltırken zamandan da büyük oranda kazanç sağlamaktadır.



Elektronik termostat sayesinde 0°C - 350 °C arasında sıcaklık ayarlama, kaynak zamanı ayarı ve dijital kontrollü ısıtma sayesinde dört kafa kaynak ünitesi sıcaklığın plakaya homojen şekilde dağıtılmasını sağlar.



11 adet profil temizleme bıçağı ve birbirinden bağımsız iki ayrı temizleme ünitesi sayesinde profilin alt, üst, iç ve dış yüzeylerini temizleme.



YouTube

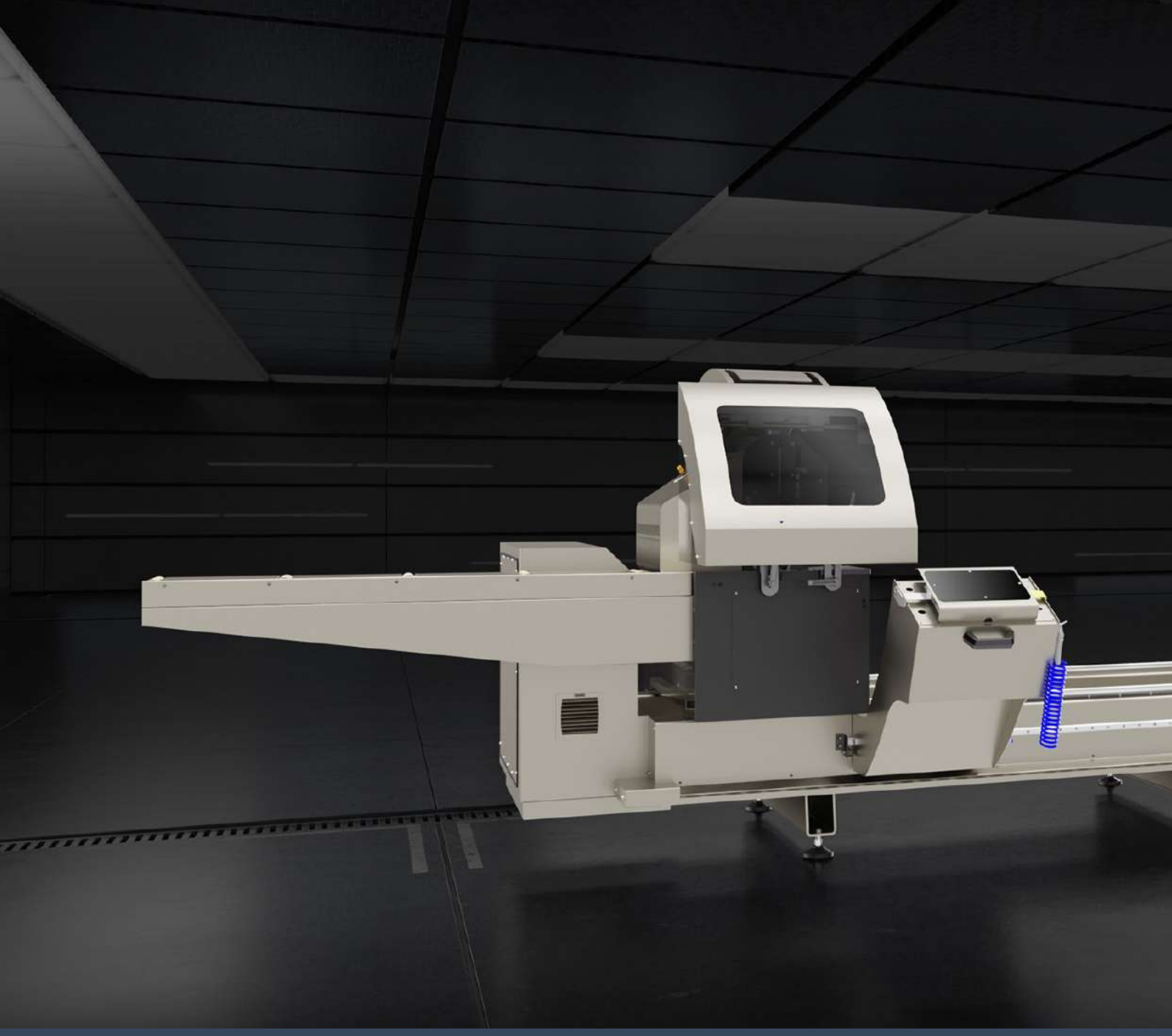


WEB

SIRIUS

CNC Alüminyum Kompozit Panel İşleme Makinesi (3 Eksen)-7 m

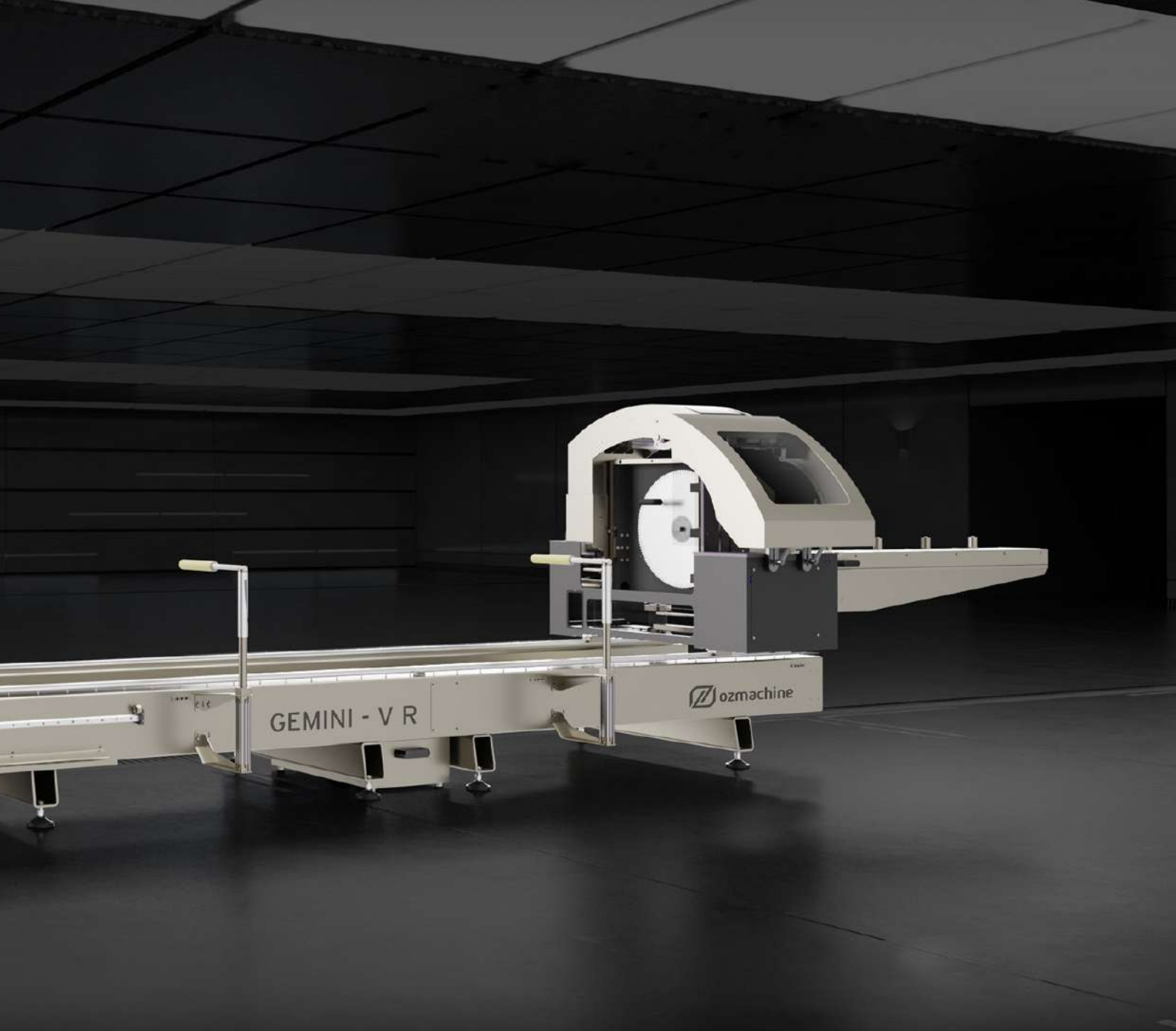
- ▶ Otomatik PVC Kaynak ve Temizleme Hattı
- ▶ PVC profillerin dört köşesinin aynı anda kaynaklanmasında ve kaynak sonrası profillerdeki çapakların giderilmesinde kullanılır.
- ▶ Pnömatik hareket
- ▶ Otomatik çerçeve çıkış ünitesi ve otomatik profil döndürme sistemi
- ▶ Çoklu işlem ve hassas ölçüm.
- ▶ İşlem programlama ve büyük bellek.
- ▶ Güvenlik bariyerli güvenli çalışma alanı
- ▶ Kaynak süresi ayarı ve dijital kontrollü ısıtma
- ▶ Dijital termostat ile 350°C'ye kadar ısı ayarı.
- ▶ 0,2 mm kaynak aralığı
- ▶ Dokunmatik kontrol paneli ve profil tanıma sistemi
- ▶ Kaynak sonrası profilin robot sistemi ile hızlı bir şekilde temizleme ünitesine aktarılması.
- ▶ Profilin alt, üst, iç ve dış yüzeylerinin iki bağımsız temizleme ünitesi ile temizlenmesi
- ▶ İki makine arasında gerçek zamanlı iletişim
- ▶ 1000 profil için hafıza kapasitesi
- ▶ Manuel ve otomatik çalışma
- ▶ 11 profil temizleme bıçağı ile otomatik temizleme
- ▶ Renkli ve beyaz profilleri temizleyebilme
- ▶ Uzak ağ bağlantısı, Ethernet ve USB üzerinden veri aktarımı
- ▶ Ekranda alarm ve uyarı isareti.
- ▶ Sıcak Teflonu değiştirmek için hızlı ve kolay
- ▶ Çalışma sırasında ekranlarda işlem süresi izleme
- ▶ Plaka üzerinde eşit ısı dağılımı, profil soğutma istasyonu
- ▶ Hattaki bitmiş profil için dönüş hızı optimizasyonu ve toplama ünitesi



► KESİM

Her Makinenin kendine özgü özellikleri ve avantajları vardır: GEMINI serisindeki tüm makineler hızlı ve sonuç odaklıdır. Dünyanın önde gelen FANUC ve LS otomasyon bileşenleri ile tasarlanan makinelerimiz, üretim mükemmelliği için yeni standartlar belirleyerek olağanüstü hassasiyet ve tutarlılık sunar.

Endüstri 4.0'ın ayrıcalıklarından yararlanan Fanuc kontrolörleri, üretim süreçlerinde eşsiz avantajlar sunar. Profillerin herhangi bir işleme gerek kalmadan esnek ve hızlı bir şekilde kesilmesi gerektiğinde GEMINI serisi mükemmel seçimdir.

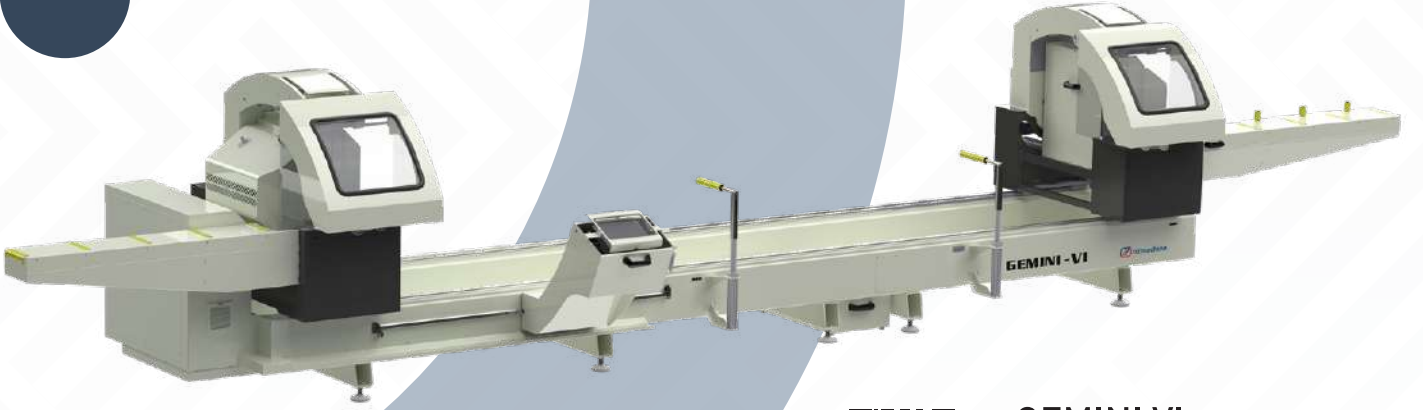


GEMINI - V R

ozmachine

KESİM





YouTube



WEB

GEMINI VI

Çift Kafa Kesim Makinesi Ø 600 mm
Otomatik 3 Eksen Servo Kontrollü

- ▶ Servo kontrollü dönme eksenini
- ▶ Servo hareket sistemi ile -22,5° ile +45° arasındaki tüm derecelerde otomatik konumlandırma
- ▶ Windows tabanlı dokunmatik ekranlı ve kullanımı kolay pratik arayüz ve Uzaktan erişim ile endüstriyel PC
- ▶ İşlem programlama ve büyük bellek



ENDÜSTRİ 4.0
UYUMLULUĞU



PROFİL
DESTEK
ÜNİTELERİ



DİLİMLEME
KABİLİYETİ



OTOMATİK TESTERE
ÇIKIŞ AYARI



UL SERTİFİKASI
MEVCUTTUR



FANUC
OTOMASYON
SİSTEMİ

İster alüminyum ister PVC profiller olsun, GEMINI Serisi kaliteden ödün vermeyen hızlı ve hatasız kesim çözümleri sunar. Yarı otomatik GEMINI II A, çok yönlü GEMINI IV M ve hassas mühendislik ürünü GEMINI V R dahil olmak üzere GEMINI makineleri yelpazemizle üretim taleplerinizi doğrudan karşılayın.

PVC ve alüminyum kapı ve pencere imalatında mükemmel olacak şekilde tasarlanan serideki her model, iş akışınızı kolaylaştırmak ve işçiliğinizi yükseltmek için titizlikle üretilmiştir. GEMINI Serisi ile sınırsız esnekliği yaşayın. 400-450-550-600 mm testere bıçağı ile GEMINI, benzersiz kesme kapasitesi ve çok yönlülük sunarak her türlü projenin üstesinden kolaylıkla gelmenizi sağlar. GEMINI Serisi ile kesim deneyiminizi geliştirin ve profil kesiminde yeni bir hassasiyet ve verimlilik standardını keşfedin.



YouTube



WEB

GEMINI II A

Çift Kafa Kesim Makinesi Ø 400 mm- Yarı Otomatik Dijital Göstergeli

- ▶ Elektronik olarak kontrol edilen X eksenini
- ▶ Manyetik cetvel ile konumlandırma kontrolü
- ▶ -45° ile +45° arasında istenilen açıda kesim
- ▶ 0°, 15°, 22,5°, 30°, 45° sağ ve sol açılı sabitleme
- ▶ Ayarlanabilir testere bıçağı hareket hızı
- ▶ Reçete kaydedebilme
- ▶ Dijital gösterge ile hassas kesim ölçümü



WEB

GEMINI IV M

Çift Kafa Kesim Makinesi Ø 450 mm Yarı Otomatik Açı Ayarlı ve Dijital Cetvel Göstergeli

- ▶ Manuel olarak kontrol edilen X eksenini
- ▶ Emniyet sensörlü muhafaza sayesinde güvenli kesim.
- ▶ Kafaların Dış eğim ve İç eğim 45° ve 90° açılarda hidro-pnömatik olarak hızlı konumlandırılması, ara açılarda manuel konumlandırma
- ▶ Buton Kontrollü



YouTube



WEB

GEMINI IV SA

Çift Kafa Kesim Makinesi Ø 450 mm Otomatik Konumlama ve Yarı Otomatik Açı Ayarlı

- ▶ Servo olarak kontrol edilen X eksenini
- ▶ Kafaların Dış eğim -45°, 90° ve İç eğim 90°, 45° açılarda hidro-pnömatik olarak hızlı konumlandırılması, ara açılarda manuel konumlandırma
- ▶ Windows tabanlı dokunmatik ekranlı ve kullanımı kolay pratik arayüz ve Uzaktan erişim ile endüstriyel PC



YouTube



WEB

GEMINI V R

Çift Kafa Kesim Makinesi Ø 550 mm Otomatik 3 Eksen Servo Kontrollü

- ▶ Servo kontrollü dönme eksenini
- ▶ Servo hareket sistemi ile -22,5° ile +45° arasındaki tüm derecelerde otomatik konumlandırma
- ▶ Windows tabanlı dokunmatik ekranlı ve kullanımı kolay pratik arayüz ve Uzaktan erişim ile endüstriyel PC
- ▶ İşlem programlama ve büyük bellek



YouTube



WEB

GEMINI V SA

Çift Kafa Kesim Makinesi Ø 550 mm Otomatik Konumlama ve Yarı Otomatik Açı Ayarlı

- ▶ Servo olarak kontrol edilen X eksenini
- ▶ Kafaların hidro-pnömatik olarak Dış eğim -22,5°, -45° ve 90° ve İç eğim 90°, 45° açılarında hızlı konumlandırılması, ara açılarda manuel konumlandırma
- ▶ Windows tabanlı dokunmatik ekranlı ve kullanımı kolay pratik arayüz ve Uzaktan erişim ile endüstriyel PC



YouTube



WEB

GEMINI X

Radyal Çift Kafa Kesim Makinesi Ø 550 mm Otomatik 3 Eksen Servo Kontrollü

- ▶ Servo kontrollü dönme eksenini
- ▶ Servo hareket sistemi ile 30° ile 90° arasındaki tüm derecelerde otomatik konumlandırma
- ▶ Windows tabanlı dokunmatik ekranlı ve kullanımı kolay pratik arayüz ve Uzaktan erişim ile endüstriyel PC
- ▶ Otomatik profil ara destek

KESİM



DAYANIKLILIK
SAĞLAM ŞASE



YÜKSEK KESİM
KAPASİTESİ
MOBİL GÖNYE İLE
GENİŞ KESİM
YETENEĞİ



GÜVENLİK
KORUMA KABİNİ



HASSAS KESİM
4 STANDART
MENGENE

METEOR tek kafalı alttan çıkma testere ailesi, verimli hidro-pnömatik kesme sistemi ile alüminyum, pvc ve profilleri keser. Ayarlanabilir kesim hızı, her malzeme için optimum performans sağlarken, geniş açı aralığı (-67,5° ila +67,5°) benzersiz hassasiyet ve esneklik sunar.

Mesafesi ayarlanabilir hareketli gönye ile kesme kapasitenizi en üst düzeye çıkarın ve güvenlik sensörü ile güvenliğe öncelik verin. 4 standart Pnömatik mengene, profilleriniz sağlam bir şekilde kavrayarak her seferinde doğru ve güvenilir kesimleri garanti eder.



YouTube



WEB

METEOR 420

**Otomatik Alttan Çıkma Kesim Makinesi
Ø 420 mm (3 m Konveyörlü)**

Alüminyum, pvc ve ahşap profillerin kesim işlemlerinde kullanılır.

- ▶ Hidro-Pnömatik kesme işlemi
- ▶ Emniyet sensörlü muhafaza sayesinde güvenli kesim.
- ▶ Profile göre kesme hızı ayarı.
- ▶ -67,5° ile 67,5° arasında istenilen açıda kesim
- ▶ -67,5°, -45°, -30°, -22,5°, -15°, 0°, 15°, 22,5°, 30°, 45°, 67,5° sağ ve sol sabit açılarda kesim.
- ▶ Mesafesi ayarlanabilir hareketli gönye ile kesme kapasitesinde artış
- ▶ Pnömatik dikey ve yatay mengenerler



YouTube



WEB

METEOR 500

**Otomatik Alttan Çıkma Kesim Makinesi
500 mm (3 m Konveyörlü)**

Alüminyum, pvc ve ahşap profillerin kesim işlemlerinde kullanılır.

- ▶ Hidro-Pnömatik kesme işlemi
- ▶ Emniyet sensörlü muhafaza sayesinde güvenli kesim
- ▶ Profile göre kesme hızı ayarı
- ▶ -67,5° ile 67,5° arasında istenilen açıda kesim
- ▶ -67,5°, -45°, -30°, -22,5°, -15°, 0°, 15°, 22,5°, 30°, 45°, 67,5° sağ ve sol sabit açılarda kesim
- ▶ Mesafesi ayarlanabilir hareketli gönye ile kesme kapasitesinde artış
- ▶ Pnömatik dikey ve yatay mengenerler



YouTube



WEB

METEOR 600

**Otomatik Alttan Çıkma Kesim Makinesi
Ø 600 mm (3 m Konveyörlü)**

Alüminyum, pvc ve ahşap profillerin kesim işlemlerinde kullanılır.

- ▶ Hidro-Pnömatik kesim işlemi
- ▶ Emniyet sensörlü muhafaza sayesinde güvenli kesim
- ▶ Profile göre kesme hızı ayarı
- ▶ -67,5° ile 67,5° arasında istenilen açıda kesim,
- ▶ -67,5°, -45°, -30°, -22,5°, -15°, 0°, 15°, 22,5°, 30°, 45°, 67,5° sağ ve sol sabit açılarda kesim
- ▶ Mesafesi ayarlanabilir hareketli gönye ile kesme kapasitesinde artış
- ▶ Pnömatik dikey ve yatay mengenerler

KESİM



SÜREKLİ
HASSASİYET VE
HIZLI KESİM



HASSAS ÖLÇÜM
SERVO
KONTROLLÜ
EKSEN



GÜVENLİK
KORUMA KABİNI



YÜKSEK
KAPASİTE
Ø 550 TESTERE

LEO tek kafalı önden çıkma testere ailesi, güçlü hidro-pnömatik kesme ve servo kontrollü dönüş eksenini sayesinde alüminyum ve pvc profilleri kolaylıkla keser. Emniyet sensörü muhafaza ile güvenliğe öncelik verirken, hassas servo hareket sistemi aracılığıyla -22,5° ile 45° arasında kesim açısını otomatik konumlandırmaktadır.

Windows dokunmatik ekran ve uzaktan erişim özelliklerine sahip endüstriyel bilgisayar verimliliğinizi artırır. Ethernet veya USB üzerinden veri aktarımı sayesinde reçeteli çalışma imkânı sağlar. Kesim listelerini veya programlama işlemlerini büyük belleğe aktararak iş akışlarınızı otomatikleştirir. Çift elle kumanda, operatör güvenliğini sağlarken, ayarlanabilir bıçak hızı ve hareket mesafesi ayrıntılı kontrol sağlar.



YouTube



WEB

LEO PLUS

Otomatik Kesim Makinesi Ø 550 mm Robot Sürme Sistemi 2 Eksen Servo Kontrollü

Alüminyum, PVC ve ahşap profillerin kesim işlemlerinde kullanılır.

- ▶ Hidro-Pnömatik kesim
- ▶ Servo kontrollü tutucu
- ▶ Emniyet sensörlü muhafaza sayesinde güvenli kesim
- ▶ Servo hareket sistemi ile -22,5° ile 45° arasındaki tüm derecelerde otomatik konumlandırma
- ▶ Windows tabanlı dokunmatik ekranlı ve kullanımı kolay pratik arayüze sahip endüstriyel PC
- ▶ Uzak ağ bağlantısı, Ethernet ve USB üzerinden veri aktarımı
- ▶ Hassas kesim
- ▶ Listeden otomatik veya manuel olarak kesim yapabilme
- ▶ Proses programlama ve büyük bellek
- ▶ Çift elle çalıştırma sistemi
- ▶ Ayarlanabilir testere çıkış hızı
- ▶ Ayarlanabilir testere çıkış mesafesi
- ▶ Otomatik yatay/dikey mingeneler
- ▶ Kesmeye devam etme özelliği ile [acil durdurmalar, durmaya zorlama vb.], kesim listesinde tam bir tarama yaparak ve kesilmemiş parçaları tespit ederek kesim işleminin tamamlanmasını sağlar
- ▶ Kesim optimizasyon programı kullanmadan profil listesi girişi ile farklı profil gruplarına ait barkod bilgilerini gönderebilme ve toplu kesimde listeden profil seçebilme



YouTube



WEB

LEO R

Otomatik Kesim Makinesi Ø 550 mm 2 Eksen Servo Kontrollü

Alüminyum, PVC ve ahşap profillerin kesim işlemlerinde kullanılır.

- ▶ Hidro-Pnömatik kesim
- ▶ Servo kontrollü dönme eksenli
- ▶ Emniyet sensörlü muhafaza sayesinde güvenli kesim
- ▶ Servo hareket sistemi ile -22,5° ile +45° arasındaki tüm derecelerde otomatik konumlandırma
- ▶ Windows tabanlı dokunmatik ekranlı ve kullanımı kolay pratik arayüze sahip endüstriyel PC
- ▶ Uzak ağ bağlantısı, Ethernet ve USB üzerinden veri aktarımı
- ▶ Toplu işleme ve hassas kesim
- ▶ Listeden otomatik veya manuel olarak kesim yapabilme
- ▶ Ayarlanabilir testere çıkış hızı
- ▶ Ayarlanabilir testere çıkış mesafesi
- ▶ Proses programlama ve büyük bellek
- ▶ Otomatik yatay/dikey mingeneler
- ▶ Çift elle çalıştırma sistemi



YouTube



WEB

LEO X

Radyal Otomatik Kesim Makinesi Ø 550 mm 2 Eksen Servo Kontrollü

Alüminyum, pvc ve ahşap profillerin kesim işlemlerinde kullanılır.

- ▶ Hidro-Pnömatik kesim
- ▶ Servo kontrollü dönme eksenli
- ▶ Emniyet sensörlü muhafaza sayesinde güvenli kesim
- ▶ Servo hareket sistemi ile 90° ile 30° arasındaki tüm derecelerde otomatik konumlandırma
- ▶ Windows tabanlı dokunmatik ekranlı ve kullanımı kolay pratik arayüze sahip endüstriyel PC
- ▶ Uzak ağ bağlantısı, Ethernet ve USB üzerinden veri aktarımı
- ▶ Hassas kesim
- ▶ Listeden otomatik veya manuel olarak kesim yapabilme.
- ▶ Proses programlama ve büyük bellek.
- ▶ Çift elle kumanda uygulaması
- ▶ Ayarlanabilir testere çıkış hızı
- ▶ Ayarlanabilir testere çıkış mesafesi
- ▶ Otomatik yatay/dikey mingeneler
- ▶ Kesmeye devam etme özelliği ile [acil durdurmalar, durmaya zorlama vb.], kesim listesinde tam bir tarama yaparak ve kesilmemiş parçaları tespit ederek kesim işleminin tamamlanmasını sağlar
- ▶ Kesim optimizasyon programı kullanmadan profil listesi girişi ile farklı profil partilerine ait barkod bilgilerini gönderebilme ve toplu kesimde listeden profil seçebilme

KESİM



SÜREKLİ
HASSASİYET VE
HIZLI KESİM



KESİN ÖLÇÜM
SERVO
KONTROLLÜ
X ESKENİ



GÜVENLİK
KORUMA KABİNİ



HASSAS DELME
SERVO KONTROL
SISTEMLİ
2,2 kW SPİNDLE
MOTOR

DELTA ailesi , alttan çıkma testereli özelliği ile alüminyum, pvc ve ahşap profilleri kolaylıkla dilimler ve otomatik olarak keser. Geniş Ø 500 mm testere bıçağı profilleri, servo kontrollü otomatik besleme sayesinde kusursuz dilimleme sağlar.

Emniyet sensörlü muhafaza ile güvenli kesime öncelik verilirken, otomatik mengene sistemi sayesinde hassas sonuçları garanti eder. Dokunmatik kontrol paneli, süreç programlama ve çeşitli profillerin kesimleri için geniş bellek ile iş akışlarını kolaylaştırır.



YouTube



WEB

DELTA

Otomatik Alttan Çıkma Testereli Profil Dilimleme Makinesi Ø 500 mm

Alüminyum, pvc ve ahşap profillerin dilimleme ve kesim işlemlerinde kullanılır.

- ▶ Alüminyum, PVC ve ahşap profillerin dilimleme ve kesim işlemlerinde kullanılır
- ▶ Ø 500 mm testere bıçağı ile geniş profil kesimi
- ▶ Servo kontrollü otomatik profil besleme ve çoklu dilimleme işlemi
- ▶ Otomatik mengene sistemi
- ▶ Kesim hızı ayarı
- ▶ Profile bağlı olarak testere bıçağı hareket mesafesinin dijital olarak ayarlanması
- ▶ Emniyet sensörlü muhafaza sayesinde güvenli kesim
- ▶ Dokunmatik kontrol paneli
- ▶ İşlem programlama ve büyük bellek



YouTube



WEB

DELTA D

Delme Opsiyonlu Otomatik Alttan Çıkma Testereli Profil Dilimleme Makinesi Ø 500 mm

Alüminyum, pvc ve ahşap profillerin dilimleme ve kesim işlemlerinde kullanılır.

- ▶ Alüminyum, PVC ve ahşap profillerin dilimleme ve kesim işlemlerinde kullanılır
- ▶ Ø 500 mm testere bıçağı ile geniş profil kesimi
- ▶ Servo kontrollü otomatik profil besleme ve çoklu dilimleme özelliği
- ▶ Otomatik mengene sistemi
- ▶ Kesim hızı ayarı
- ▶ Profile bağlı olarak testere bıçağı hareket mesafesinin dijital olarak ayarlanması
- ▶ Güvenlik sensörü ile donatılmış kapak sayesinde güvenli kesim.
- ▶ Dokunmatik kontrol paneli
- ▶ İşlem programlama ve büyük bellek
- ▶ Opsiyonel Delme özelliği



WEB

SPICA

V Kesim ve 90° Kertme Makinesi

- ▶ Hidro-Pnömatik kesme işlemi
- ▶ Profillere ayarlanabilir testere bıçağı hareket hızı
- ▶ Çift elle çalıştırma sistemi



**YÜKSEK
KAPASİTE**
Ø 550 TESTERE



ESNEK ÇALIŞMA
KESİM ŞEKLİNE GÖRE
KONUMLANABİLEN
KONVEYÖRLER



GÜVENLİK
KORUMA KABİNİ



DAYANIKLILIK
SAĞLAM ŞASE

SPICA tek kafa testere ailesi, malzeme israfını en aza indirilerek hem alüminyum hem de PVC profillerde karmaşık V kesimleri, ok kesimleri ve temiz 90° uç kertmeler elde etmenizi sağlar.

Çok yönlülüğü, standart uygulamaların ötesine geçerek giydirmeye cephelerde, kış bahçelerinde, çatı pencerelerinde ve hatta belirli açılar gerektiren benzersiz tasarım projelerinde yaygın olarak bulunan kanat, kasa, orta kayıt ve giriş kombinasyonları için çeşitli kertme açma ihtiyaçlarını karşılar.



WEB

ORCA

Otomatik PVC Çita Kesme Makinesi

PVC profillerin pencere çitalarını 45° açıyla kesmek için kullanılır.

- ▶ Pnömatik kesim
- ▶ İşlem başlangıç noktasına otomatik dönüş
- ▶ Ölçüm ekipmanlı konveyör sistemi



YouTube



WEB

ORCA DD

Dijital Konveyörlü Otomatik PVC Çita Kesme Makinesi

PVC profillerin pencere çitalarını 45° açıyla kesmek için kullanılır.

- ▶ Pnömatik kesim
- ▶ İşlem başlangıç noktasına otomatik dönüş
- ▶ Dijital Ölçüm ekipmanlı konveyör sistemi



ORCA ailesi, PVC çita profillerinin kesimini 45°'lik hassas bir açıyla kolaylıkla gerçekleştirir. Çift bıçaklı ve pnömatik kesme sistemi, hassas ve verimli kesimler sağlarken,

başlangıç noktasına otomatik dönüş yaparak işlem süresini en aza indirir. Hızlı konumlanan dijital metreli konveyör sistemi, her kesimde doğruluk ve tutarlılık sağlar.

KESİM



DAYANIKLILIK
SAĞLAM TABLA



**KULLANICI
DOSTU**
KOLAY VE
GÜVENLİ
KULLANIM



GÜVENLİK
TESTERE MUHAFAZA



**YÜKSEK
KAPASİTE**
Ø 305
TESTERE

ALFA portatif testere ailesi, Ø 305 mm testere ve kapsamlı açı özellikleri ile çok çeşitli kesme görevlerinin üstesinden gelir. Hem sağ hem de sol açılar için 0°, 5°, 10°, 15°, 20°, 22,5°, 25°, 30°, 35°, 40° ve 45° gibi önceden ayarlanmış seçenekler dahil olmak üzere -45° ile +45° arasında istediğiniz herhangi bir açıyı elde edin.

Daha fazla esneklik için kafa 0° ile 45° arasında sola eğilerek verimli açılı kesimler sağlar. Üzerinde bulunan lazer referanslama sayesinde doğruluk sağlarken, manuel mingeneleri farklı malzeme boyutları için güvenli tutuşlar sağlar.



YouTube



WEB

ALFA

Portatif Kesim Makinesi Ø 305 mm (Tablatlı)

Alüminyum, pvc ve ahşap profillerin kesim işlemlerinde kullanılır.

- ▶ Çift yay sistemi ve testere muhafazası ile güvenli kesim
- ▶ 0°, 15°, 22,5°, 30°, 45° sağ ve sol açılı sabitleme
- ▶ -45° ile +45° arasında istenilen açıda kesim



WEB

ALFA S

Portatif Kesim Makinesi Ø 305 mm

Alüminyum, pvc ve ahşap profillerin kesim işlemlerinde kullanılır.

- ▶ Çift yay sistemi ve testere muhafazası ile güvenli kesim
- ▶ 0°, 15°, 22,5°, 30°, 45° sağ ve sol açılı sabitleme
- ▶ -45° ile +45° arasında istenilen açıda kesim



WEB

ALFA X

Portatif Radyal Yatarlı Kesim Makinesi Ø 305 mm (Tablatlı) - Stok için bilgi alınınız!

Alüminyum, PVC ve ahşap malzemelerin kesim işlemlerinde kullanılır.

- ▶ -45° ile +45° arasında istenilen açıda kesim
- ▶ 0°, 5°, 10°, 15°, 20°, 22,5°, 25°, 30°/35°, 40°, 45° sağ ve sol açılı sabitleme
- ▶ 0° ile 45° arasında sola eğilebilen kafa (Alt plaka 0 [Sıfır] konumundayken eğimli kesim gerçekleştirir)
- ▶ Doğru kesimler için Lazer işaretleme
- ▶ Manuel mengene
- ▶ Büyük veya geniş iş parçaları için destek çubukları



YouTube



WEB

BETA PLUS

Portatif Yatarlı Kesim Makinesi Ø 305 mm (Tablatlı)

Alüminyum, plastik ve ahşap profillerin kesim işlemleri için kullanılır.

- ▶ Çift yay sistemi ve testere muhafazası ile emniyetli kesim
- ▶ Üst tablada kesim
- ▶ -45° ve +45° arasında istenen tüm açılarda kesim
- ▶ 0° ve 45° derece arasında sola yatan kafa (Alt tabla 0 [Sıfır] konumundayken yatarlı kesim yapar)
- ▶ Sağa ve sola 0°, 15°, 22,5°, 30°, 45° açı sabitleme

KESİM



**VERİMLİ
OTOMATİK
KESME**
VEGA II MODELİ İÇİN



DAYANIKLILIK
SAĞLAM ŞASE



GÜVENLİK
KORUMA KABİNI



HASSAS ÖLÇÜM

VEGA tek kafalı testere ailesi, hidropnömatik kesme sistemi, çift yay ve testere muhafazası ile pürüzsüz, hassas ve güvenli kesim imkanı sağlar. Pnömatik dikey ve yatay mengenerler, kesim sırasında profillerinizi sabit tutar.

Profil ihtiyaçlarınıza uygun kesme hızı ayarlamaları ve -45° ile $+45^{\circ}$ arasındaki herhangi bir açının üstesinden gelme yeteneği ile en üst düzeyde çok yönlülüğü deneyimleyin.



WEB

VEGA I 400

Portatif Kesim Makinesi Ø 400 mm

Alüminyum, plastik ve ahşap profillerin kesim işlemleri için kullanılır.

- ▶ Çift yay sistemi ve testere muhafazası ile emniyetli kesim
- ▶ Darbelere karşı dayanıklı döküm göbek
- ▶ -45° ve +45° arasında istenen tüm açılarda kesim
- ▶ Sağa ve sola 0°, 15°, 22,5°, 30°, 45° sabit açılarda kesim



YouTube



WEB

VEGA II

Otomatik Kesim Makinesi Ø 400 mm

- ▶ Hidro-Pnömatik kesim işlemi
- ▶ Çift yay sistemi ve testere muhafazası ile güvenli kesim
- ▶ Pnömatik dikey ve yatay mengenerler
- ▶ Darbe direncine sahip enjeksiyon döküm gövde
- ▶ Profile göre kesim hızı ayarı
- ▶ -45° ile +45° arasında istenilen açıda kesim



YouTube



WEB

VEGA II M

Manuel Kesim Makinesi Ø 400 mm

- ▶ Manuel kesim işlemi ve çalışma sistemi
- ▶ Çift yay sistemi ve testere muhafazası ile güvenli kesim
- ▶ Pnömatik dikey ve yatay mengenerler
- ▶ Darbe direncine sahip enjeksiyon döküm gövde
- ▶ -45° ile +45° arasında istenilen açıda kesim

KESİM



ÇİFT DEVİRLİ
KESME
İŞLEMİ



DAYANIKLILIK
SAĞLAM ŞASE



GÜVENLİK
TESTERE
MUHAFAZA



KULLANICI
DOSTU

HEKA tek kafalı testere ailesi, destek sacı ve profil boru kesime makinesidir. Çift yay ve testere muhafazası ile pürüzsüz, hassas ve güvenli kesim sağlar. Manuel yatay mengenerler kesim sırasında profillerinizi sabit tutar.

Profil ihtiyaçlarına uygun kesme hızı ayarlamaları ve -45° ile $+45^{\circ}$ arasındaki herhangi bir açıda kolaylıkla kesim yapabilir. Soğutma sıvısının devir daim pompası ile çalışma döngüsü sayesinde kesintisiz soğutma sağlar.



WEB

HEKA P

Portatif Destek Sacı ve Profil Boru Kesme Makinesi

- ▶ Metal profillerin ve dolu metal malzemelerin kesim işlemleri için kullanılır
- ▶ Sağlam yay sistemi ve koruyucu muhafaza
- ▶ Çift devirli motoru sayesinde malzeme özelliğine göre testere kesme hızı seçimi
- ▶ Soğutma sıvısı ile testere ısınmasını engelleme ve talası kesim yüzeyinden uzaklaştırma
- ▶ Sağa ve sola -45 ve + 45 arasındaki tüm ara derecelerde kesim imkanı
- ▶ Soğutma sıvısının devir daim pompası ile çalışma döngüsü



WEB

HEKA

Destek Sacı ve Profil Boru Kesme Makinesi

- ▶ Metal profillerin ve dolu metal malzemelerin kesim işlemleri için kullanılır
- ▶ Sağlam yay sistemi ve koruyucu muhafaza
- ▶ Çift devirli motoru sayesinde malzeme özelliğine göre testere kesme hızı seçimi
- ▶ Soğutma sıvısı ile testere ısınmasını engelleme ve talası kesim yüzeyinden uzaklaştırma
- ▶ Sağa ve sola -45 ve + 45 arasındaki tüm ara derecelerde kesim imkanı
- ▶ Soğutma sıvısının devir daim pompası ile çalışma döngüsü



► KOPYA FREZE

GALAXY kopya freze ailesi, alüminyum ve PVC profiller üzerindeki kilit, kapı kolu, menteşeler ve ispanyoletler için hassas yuvalar ve kanallar oluşturmanızı sağlar.

Gelişmiş frezelemesi tutarlı sonuçlar sağlarken, profil dayamaları çeşitli kanalların bağımsız olarak açılmasını sağlayarak benzersiz bir esneklik sunar.



YouTube



WEB

GALAXY IV

Kopya Freze Makinesi (3 Motorlu)

Alüminyum ve pvc profillerin 3 yüzeyinde profili döndürmeden kilit, kapı kolu, menteşe ve ispanyolet yuvası ve kanal açma işlemlerinde kullanılır.

- › İşleme uygun kopya tertibatı
- › Profil dayamaları ile kopya tertibatından bağımsız olarak çeşitli kanallar açabilme
- › Pnömatik mngeneler
- › Bağımsız çalışan motorlar
- › 3 farklı yüzeyde bağımsız frezeleme işlemi



HASSAS İŞLEM
1.1 KW SPİNDLE
MOTOR



DAYANIKLILIK
SAĞLAM ŞAŞE



GÜVENLİK
KORUMA KABİNİ



HIZLI İŞLEM
YÜKSEK FREKANSLI
SPİNDLE MOTOR



YouTube



WEB

GALAXY I

Kopya Freze Makinesi

Alüminyum ve pvc profiller üzerinde kilit, kapı kolu, menteşe, ispanyolet yuvası kanal açma işlemlerinde kullanılır.

- ▶ İşleme uygun kopya tertibatı
- ▶ Profil dayamaları ile kopya tertibatından bağımsız olarak çeşitli kanallar açabilme
- ▶ Pnömatik mengenerler



WEB

GALAXY I ECO

Kopya Freze Makinesi

Alüminyum ve plastik profillere kilit, kol yeri, menteşe, ispanyolet yuvaları ve kanal açma işlemleri için kullanılır.

- ▶ İşleme uygun kopya tertibatı
- ▶ Dayamalar yardımıyla kopya tertibatından bağımsız olarak çeşitli kanallar açma



WEB

GALAXY I P

Portatif Kopya Freze Makinesi

Alüminyum ve pvc profiller üzerinde kilit, kapı kolu, menteşe, ispanyolet yuvası kanal açma işlemlerinde kullanılır.

- ▶ İşleme uygun kopya tertibatı
- ▶ Profil dayamaları ile kopya tertibatından bağımsız olarak çeşitli kanallar açabilme
- ▶ Ergonomik tasarım sayesinde kullanım kolaylığı ve güvenli çalışma



WEB

GALAXY II

Üçlü Kol Yeri Delmeli Kopya Freze Makinesi

Alüminyum ve pvc profiller üzerinde kilit, kapı kolu, menteşe, ispanyolet yuvası kanal açma işlemlerinde kullanılır.

- ▶ İşleme uygun kopya tertibatı
- ▶ Profil dayamaları ile kopya tertibatından bağımsız olarak çeşitli kanallar açabilme
- ▶ Pnömatik mengenerler
- ▶ Üçlü kol yeri delme sistemi



YouTube



WEB

GALAXY III

Üçlü Kol Yeri Delmeli ve Su Tahliyelı Kopya Freze Makinesi

Alüminyum ve PVC profiller üzerinde kilit, kapı kolu, menteşe, ispanyolet yuvası kanal açma işlemlerinde kullanılır.

- ▶ İşleme uygun kopya tetribatı
- ▶ Profil dayamaları ile kopya tetribatından bağımsız olarak çeşitli kanallar açabilme
- ▶ Pnömatik mengenerler
- ▶ Üçlü kol yeri delme sistemi
- ▶ Çeşitli açı ve ebatlarda su tahliye kanalları açabilme



WEB

STAR

Portatif Kopya Freze Makinesi

Alüminyum ve pvc profiller üzerinde kilit, kapı kolu, menteşe, ispanyolet yuvası kanal açma işlemlerinde kullanılır

- ▶ İşleme uygun kopya tetribatı
- ▶ Profil dayamaları ile kopya tetribatından bağımsız olarak çeşitli kanallar açabilme
- ▶ Ergonomik tasarım sayesinde kullanım kolaylığı ve güvenli çalışma



WEB

OMEGA

Otomatik Üçlü Su Tahliye Kanalı Açma Makinesi

- ▶ Pvc profillerin su tahliye kanallarının açılması için kullanılır
- ▶ Pnömatik hareket ile otomatik çalışma sistemi
- ▶ 3 adet yüksek frekanslı spindle motor
- ▶ 3 farklı eksen de değişik açı ve ölçülerde kanal açma
- ▶ Farklı açılara konumlanabilen alt ve üst motorlar
- ▶ Motorları birbirinden bağımsız ve ikili olarak kullanabilme imkanı
- ▶ Buton ile profil yapısına göre motor seçimi
- ▶ Su tahliye kanalının uzunluğunu kolay ayarlama imkanı
- ▶ Motor hareket mesafelerini profil ölçüsüne göre döner mekanizma ile kolay ayarlayabilme
- ▶ Buton ile aktif olan emniyetli mengene sistemi



► KÖŞE KAYNAK VE

Mükemmel Birleşimlerin Anahtarı. Alüminyum ve PVC profil işleme sektöründe, pencere ve kapı sistemlerinin üretiminde önemli bir yere sahip olan köşe kaynak ve temizleme makineleri, dayanıklı ve estetik birleşimlerin oluşturulmasında temel ekipmanlardır.

Bu makineler, profillerin birleşim noktasındaki kaynak işlemini hassas bir şekilde yapar ve ardından fazla malzemeyi temizleyerek düzgün bir yüzey sunar.





TEMİZLEME

KÖŞE KAYNAK VE
TEMİZLEME

KÖŞE KAYNAK VE TEMİZLEME



HASSAS
KAYNAK

GÜVENLİK
KORUMA
KABİNİ

350° C'YE KADAR
SICAKLIK
AYARLAMA

DAYANIKLILIK
SAĞLAM ŞASE

KULLANICI DOSTU
KONTROL
PANELİ

ORION kaynak ailesi, PVC profillerinizin dört köşesi için kaynak işlemini kolaylaştırır. Sahip olduğu elektronik termostat sayesinde 0 °C – 350 °C arasında istenilen sıcaklık değerinde ve

ayarlanabilir kaynak zamanı ile sıcaklığı plakaya homojen şekilde dağıtarak profillerin tüm köşelerinin kusursuz bir şekilde kaynatılmasını sağlar.



YouTube



WEB

ORION I SN

Otomatik Tek Kafa Sıfır-Normal PVC Kaynak Makinesi

Used for welding processes of pvc profiles at various angles

- ▶ Pvc profillerin çeşitli açılarda kaynak işlemlerinde kullanılır
- ▶ Pnömatik hareket
- ▶ Sıfır kaynak ve standart kaynak
- ▶ 60° ile 180° arasında kaynak
- ▶ Kaynak sisteminin tek tuşla değiştirilmesi
- ▶ Otomatik işlem başlatma ve bitirme
- ▶ Kaynak süresi ayarı ve dijital kontrollü ısıtma
- ▶ Elektronik termostat ile 0°C ile 350°C arasında sıcaklık ayarı



YouTube



WEB

ORION II SN

Otomatik Çift Kafa Sıfır-Normal PVC Kaynak Makinesi

PVC profillerin çeşitli açılarda kaynak işlemlerinde kullanılır.

- ▶ Pnömatik hareket
- ▶ Otomatik işlem başlatma ve bitirme
- ▶ Toplu kaynak işlemlerinde kalıp değişikliği olmadan kaynak
- ▶ Kaynak süresi ayarı ve dijital kontrollü ısıtma
- ▶ Dijital termostat ile 350°C'ye kadar ısı ayarı
- ▶ Tek kafa ile 60° ile 180° arasında kaynak
- ▶ Kolay sıcak teflon değiştirme sistemi



WEB

ORION IV

Otomatik Dört Kafa Kaynak Makinesi

PVC profillerin 4 köşesini kaynaklama işlemi için geliştirilmiştir.

- ▶ Pnömatik hareket
- ▶ Otomatik çerçeve çıkış ünitesi
- ▶ İşlem programlama ve büyük bellek
- ▶ Güvenlik bariyeri
- ▶ Kaynak süresi ayarı ve dijital kontrollü ısıtma
- ▶ Dijital termostat ile 350°C'ye kadar ısı ayarı
- ▶ Dokunmatik kontrol paneli
- ▶ Kaynak kalıp sistemini değiştirmek hızlı ve kolaydır
- ▶ Çoklu işlem ve hassas ölçüm
- ▶ [0,2 mm] kaynak aralığı
- ▶ Sıcak Teflonu değiştirmek hızlı ve kolaydır
- ▶ Uzak ağ bağlantısı üzerinden veri aktarımı
- ▶ Ethernet ve USB
- ▶ Ekranda alarm ve uyarı işareti
- ▶ Plaka üzerinde eşit ısı dağılımı

KÖŞE KAYNAK VE TEMİZLEME



**HASSAS
TEMİZLEME**
YÜKSEK KALİTELİ
TEMİZLEME
BIÇAKLARI



VERİMLİLİK
VERİMLİ OTOMASYON
SİSTEMİ



DAYANIKLILIK
SAĞLAM ŞASE



GÜVENLİK
KORUMA KABİNİ

Otomatik hat ve köşe temizleme ailesi, dört köşeyi de sorunsuz bir şekilde kaynatan ve aynı zamanda hassas bir şekilde birleştirilmiş profiller için kaynak sonrası çapakları temizleyen hatlardır. Akıllı çerçeve çıkış ünitesi, robotik profil aktarım sistemi ve tam otomatik profil döndürme ile iş akışınızı otomatikleştirerek verimliliği en üst düzeye çıkarın ve manuel müdahaleyi en aza indirin.

0,2 mm kaynak aralığını koruyan ve tutarlı sonuçlar sağlayan kaynatma ile benzersiz hassasiyeti deneyimleyin. Dokunmatik kontrol paneli ve profil tanıma sistemi, çeşitli profil boyutları için ince ayar yapmanızı sağlarken, manuel kontrol seçenekleri özel ihtiyaçlara uyum sağlama esnekliği sunar. Entegre güvenlik çiti ile operatör güvenliğine öncelik verir. Dijital olarak kontrol edilen, 350 ° C'ye kadar ayarlanabilen ısıtma ve plaka boyunca eşit ısı dağılımı ile her seferinde mükemmel kaynaklar elde edin.



YouTube



WEB

ORBIT III

Otomatik PVC Köşe ve Yüzey Temizleme Makinesi (Tek Bıçak Seti)

PVC profillerin kaynaklı köşe ve yüzeylerinin temizliğinde kullanılır.

- ▶ Hidro-Pnömatik hareket
- ▶ İşlem başlangıç noktasına otomatik dönüş.
- ▶ Profillerin 90°'lik bir gönyeye doğru şekilde
- ▶ oturmasını sağlayan merkezleme sistemi.
- ▶ Pnömatik mngeneler



YouTube



WEB

ORION IV SA

Otomatik PVC Köşe ve Yüzey Temizleme Makinesi (3 Yüzey)

90° açı ile kaynak yapılmış PVC kapı, kasa, kanat vb. malzemelerin kaynak yapılarak oluşan çapakların temizlenmesinde kullanılır.

- ▶ Profilin alt, üst ve dış yüzeylerinin iki bağımsız temizleme ünitesi ile temizlenmesi
- ▶ 250 profil için hafıza kapasitesi
- ▶ Dokunmatik kontrol paneli
- ▶ Köşe temizliği için kullanıcı dostu program girişi
- ▶ Ayarlanabilir kesim hızı



YouTube



WEB

ORBIT V

Otomatik PVC Köşe ve Yüzey Temizleme Makinesi (4 Yüzey)

90° açı ile kaynak yapılan PVC kapı, kasa, kanat vb. malzemelerin kaynak sonucu oluşan çapakların temizlenmesinde kullanılır.

- ▶ Profilin alt, üst ve dış yüzeylerinin iki bağımsız temizleme ünitesi ile temizlenmesi
- ▶ 250 profil için hafıza kapasitesi
- ▶ Dokunmatik kontrol paneli
- ▶ Köşe temizliği için kullanıcı dostu program girişi
- ▶ Ayarlanabilir kesim hızı



► KÖŞE PRES



APEX köşe pres makineleri ailesi, alüminyum profilleriniz için köşe pres işlemlerini benzersiz bir verimlilik ve kontrol ile gerçekleştirir. Yüksek basınca dayanıklı çelik plakası dayanıklılık

sağlarken, servo kontrollü otomatik konumlandırma her seferinde hassas birleştirmeyi garanti eder. Dokunmatik ekran arayüzü ile kullanıcı dostu kullanımın keyfini çıkarın ve ayarlanabilir pres sistemi ve özelleştirilebilir birleştirme bıçakları ile çeşitli profil boyutlarına uyum sağlayın.



YouTube



WEB

APEX I

Otomatik Hidrolik Alüminyum Köşe Presi

Alüminyum profillerin köşe pres işlemlerinde kullanılır.

- ▶ Yüksek basınç dayanımına sahip çelik tabla Hidrolik çalışma sistemi
- ▶ Profile bağlı olarak birleştirme bıçağı mesafelerinin kolay ayarlanması
- ▶ Merkezleme gönyesi ile profili otomatik konumlandırma
- ▶ Uygun profil birleştirme için çift taraflı konveyör ünitesi
- ▶ Geniş ve yüksek profillerin birleştirilmesi



YouTube



WEB

APEX IA

Otomatik Hidrolik Alttan Çıkma Gönyeli Alüminyum Köşe Presi

Yüksek basınç dayanımına sahip çelik tabla Hidrolik çalışma sistemi

- ▶ Profile bağlı olarak birleştirme bıçağı mesafelerinin kolay ayarlanması
- ▶ Merkezleme gönyesi ile profili otomatik konumlandırma
- ▶ Merkezleme gönyesinin yukarı/aşağı hareketi ile uygun profil dönüşü
- ▶ Uygun profil birleştirme için çift taraflı konveyör ünitesi
- ▶ Geniş ve yüksek profillerin birleştirilmesi



WEB

APEX II

Otomatik Hidrolik Çift Kafa Alüminyum Köşe Presi

Yüksek basınç dayanımına sahip çelik tabla Hidrolik çalışma sistemi

- ▶ Manuel konumlandırma, otomatik işletim sistemi
- ▶ Geniş profiller için ayarlanabilir birleştirme sistemi
- ▶ Profile bağlı olarak sıkma bıçağı mesafelerinin kolay ayarlanması
- ▶ Ayarlanabilir iki kademeli hidrolik basınç ayarı.
- ▶ Çoklu köşe sıkıştırma işlemlerinde bıçak değişikliği olmadan birleştirme
- ▶ Geniş ve yüksek profillerin birleştirilmesi



YouTube



WEB

APEX IV

Otomatik Hidrolik Dört Kafa Alüminyum Köşe Presi

Yüksek basınç dayanımına sahip çelik tabla Servo sistem ile otomatik konumlandırma

- ▶ Dokunmatik ekran
- ▶ Profile göre birleştirme bıçaklarının ayarlanması.
- ▶ Hidrolik çalıştırma sistemi
- ▶ Ayarlanabilir iki kademeli hidrolik basınç ayarı. Güvenlik bariyerli güvenli çalışma alanı
- ▶ Geniş ve yüksek profillerin birleştirilmesi
- ▶ PLC kontrol sistemi



POLAR V

Otomatik Orta Kayıt Alıştırma Makinası

Alüminyum ve PVC profillerin Orta Kayıt Alıştırma işlemlerinde kullanılır.

- ▶ Hidro-Pnömatik hareket
- ▶ Pnömatik dikey ve yatay mengenerler
- ▶ Emniyet sensörlü muhafaza sayesinde güvenli çalışma
- ▶ Dereceli gönye ile çeşitli açılarda orta kayıt alıştırma işlemleri
- ▶ Profil destek konveyörü
- ▶ Bıçak adaptörü
- ▶ Bıçak bekletme istasyonu



WEB

ORTA KAYIT ALIŞTIRMA



YÜKSEK KAPASİTE
GENİŞ VE YÜKSEK
PROFİL
KAPASİTESİ



GÜVENLİK
KORUMA KABİNİ



HIZLI KERTME
2.2 KW MOTOR



DAYANIKLILIK
SAĞLAM ŞASE

POLAR orta kayıt alıştırma makineleri ailesi, verimli hidro-pnömatik hareketi sayesinde alüminyum ve PVC profilleriniz için kertme işlemini kolaylıkla halleder.

Pnömatik dikey ve yatay mengenerlerle çalışma sırasında profillerinizi sabitleyin ve muhafazaya entegre güvenlik sensörü ile güvenliğe öncelik verin.



YouTube



WEB

POLAR I

Portatif Orta Kayıt Alıştırma Makinesi

Alüminyum ve PVC profillerin Orta Kayıt Alıştırma işlemlerinde kullanılır.

- ▶ Dikey ve yatay mengene sistemi
- ▶ Ergonomik tasarım sayesinde kullanım kolaylığı ve güvenli çalışma



YouTube



WEB

POLAR II

Orta Kayıt Alıştırma Makinesi

Alüminyum ve PVC profillerin Orta Kayıt Alıştırma Makinesi işlemlerinde kullanılır.

- ▶ Dikey ve yatay mengene sistemi
- ▶ Emniyet sensörlü muhafaza sayesinde güvenli çalışma
- ▶ Profil destek konveyörü
- ▶ Bıçak bekletme istasyonu



YouTube



WEB

POLAR III

Otomatik Orta Kayıt Alıştırma Makinesi

Alüminyum ve PVC profillerin Orta Kayıt Alıştırma işlemlerinde kullanılır.

- ▶ Hidro-Pnömatik hareket
- ▶ Pnömatik dikey ve yatay mengenerler
- ▶ Emniyet sensörlü muhafaza sayesinde güvenli çalışma
- ▶ İşlem başlangıç noktasına otomatik dönüş
- ▶ Dereceli gönye ile çeşitli açılarda orta kayıt alıştırma işlemleri
- ▶ Profil destek konveyörü
- ▶ Bıçak bekletme istasyonu



YouTube



WEB

POLAR IV

Otomatik Orta Kayıt Alıştırma Makinesi - Pnömatik Bıçak Değiştirme

Hidro-Pnömatik hareket

- ▶ Pnömatik dikey ve yatay mengenerler
- ▶ Emniyet sensörlü muhafaza sayesinde güvenli çalışma
- ▶ İşlem başlangıç noktasına otomatik dönüş
- ▶ Dereceli gönye ile çeşitli açılarda orta kayıt alıştırma işlemleri
- ▶ Kolay bıçak değişimi
- ▶ Profil destek konveyörü
- ▶ Bıçak bekletme istasyonu



WEB

COMET DD

Alüminyum, PVC ve metal profillerin yürütülmesinde kullanılır.

- › 3 metreye kadar ölçüm kapasitesi
- › Makinelere kolay montaj
- › Dokunmatik ekran
- › Otomatik konumlandırma

TAMAMLAYICI ÜRÜNLER

KULLANICI
DOSTU

ERGONOMİK
DİZAYN

YÜKSEK TAŞIMA
KAPASİTESİ

ÇOK YÖNLÜLÜK

Çok yönlü çözüm, verimli ve sorunsuz üretim iş akışları için ergonomik çalışma yüzeyleri, entegre yardımcı programlar, hassas ölçüm ve

ölçeklenebilir uzunluk sunan bir pencere ve kapı montaj istasyonuna entegre edilebilir konveyör ile birleştirir.

60



WEB

COMET M

Alüminyum, PVC ve metal profillerin yürütülmesinde kullanılır.

- › Manuel konumlandırma
- › 3 metreye kadar ölçüm kapasitesi
- › Makinelere kolay montaj



WEB

COMET MD

Alüminyum, PVC ve metal profillerin yürütülmesinde kullanılır.

- › Manuel el çarkı ile konumlandırma
- › Dijital ölçüm göstergesi
- › 3 metreye kadar ölçüm kapasitesi
- › Makinelere kolay montaj



WEB

COMET GM

Alüminyum, pvc ve metal profillerin yürütülmesinde kullanılır.

- › Ölçü dayama ve cetveli
- › Makineye göre pratik yükseklik ayarı
- › 3 m'lik konveyör ilavesiyle isteğe bağlı uzatma



WEB

K 3000 / K 6000

Alüminyum, pvc ve metal profillerin yürütülmesinde kullanılır.

- › Ölçü dayama ve cetveli
- › Makineye göre pratik yükseklik ayarı
- › 3 m'lik konveyör ilavesiyle isteğe bağlı uzatma



WEB

SAS III

Kanat Toplama İstasyonu

- › Kanat Toplama Masası
- › Pencere kanadını otomatik merkezleme sistemi
- › Otomatik İspanyolet ve makas ölçü alma sistemi
- › İspanyolet ve makas kesim paç

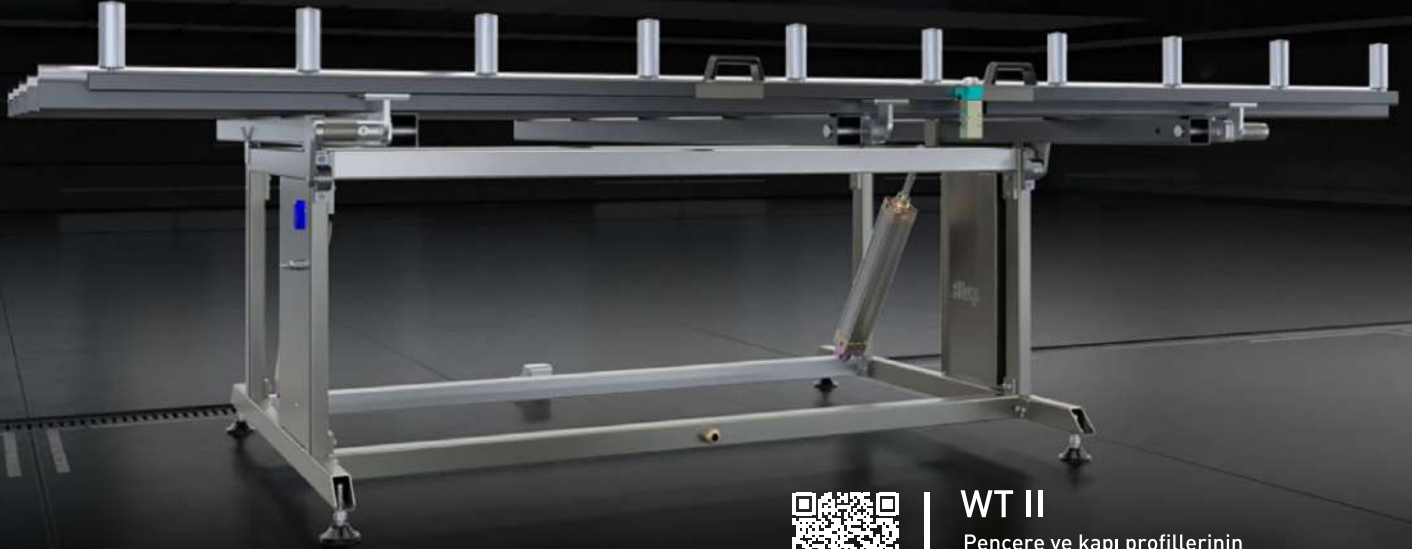


WEB

SPACER

Otomatik Destek Sacı Vidalama

- › Havalı otomatik vida besleme ünitesi
- › Basma kavramalı otomatik vidalama
- › Vidalama işlemi bittikten sonra otomatik stop
- › Özel vida yükseklik ayar swici
- › Vidalama esnasında profili otomatik sıkıştırma
- › Ayarlanabilir destekli profil dayama mesafesi
- › Uzun ömürlü uç kullanımı ve kolay degistirme imkanı
- › Ortalama vidalama hızı: 1,7 sn./adet



WEB

WT II

Pencere ve kapı profillerinin montajında kullanılır.

- › Sürgülü uzatılabilir çalışma yüzeyleri sayesinde büyük ebatlı çerçeve ve kapılarda çalışma
- › 0° ile 75° arasında ayarlanabilen eğim ile ergonomik çalışabilme
- › Elektrik prizi ve hava çıkış soketleri
- › Malzeme çizilmelerini önleyen fitil sistemi

TAMAMLAYICI ÜRÜNLER



KULLANICI
DOSTU

ERGONOMİK
DİZAYN

YÜKSEK TAŞIMA
KAPASİTESİ

ÇOK YÖNLÜLÜK

Bu sistemler, profillerin verimli ve kolay bir şekilde taşınmasını sağlar. Manuel kullanımını en aza indirir ve iş akışını optimize eder.

Profilleri düzenli ve kolayca erişilebilir tutarak yerden tasarruf sağlayan avantajlar sunar.



CART C

Pencere Taşıma Arabası

WEB



CART V

Dikey Profil Taşıma Arabası

WEB



CART W

Kapı ve Pencere Taşıma Arabası

WEB



CART H

Yatay Profil Taşıma Arabası

WEB



CART G

Conta Taşıma Arabası

WEB



SID/SID

Demonte Sehpa

WEB



VELA

Ahşap, alüminyum ve kompozit malzemeleri işlerken çıkan talaşları vakumlamak için kullanılır.

► 700 m³/h vakum gücü

WEB



PLANET

Taş Mentеше Yuva Açma Makinesi

Ahşap malzemelere taş mentеше yuvalarını açmak için kullanılır.

- Sağlam yay sistemi
- Pratik ölçü ayar cetveli
- Ergonomik tasarım sayesinde kullanım kolaylığı ve güvenli çalışma



WEB

ÇÖZÜM ORTAKLARI

FANUC

FESTO

hertz®

HITECO
HIGH TECHNOLOGY COMPONENTS

HSD
MECHATRONICS

igus®

LS ELECTRIC

OMRON

Pemaks
Pnömatik

SICK
Sensor Intelligence.

SPINEA
BY TIMKEN

THK
The Mark of Linear Motion



özçelik

1980 den beri...

ÖZÇELİK MAKİNA SAN. VE TİC. A.Ş.

Anadolu Mh. Kanuni Cd. No.8 34956 Orhanlı, Tuzla, İstanbul / TÜRKİYE

T: +90 216 304 20 10 | F: +90 216 304 19 88

www.ozcelik.com

info@oz-machine.com / info@ozcelik.com



[ozmachine1980](https://www.youtube.com/channel/UCm1980)



[ozcelikmakine](https://www.instagram.com/ozcelikmakine)



[ozcelikmakine](https://www.facebook.com/ozcelikmakine)

