

GEMINI - II A

Çift Kafa Kesim Makinesi Ø 400 mm - Yarı Otomatik Dijital Göstergeli

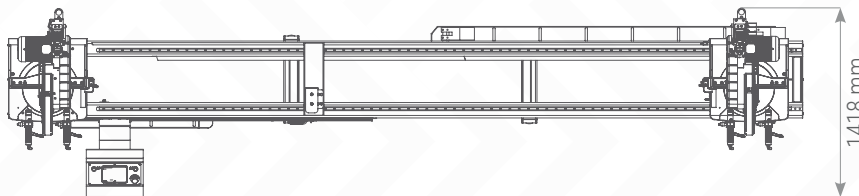
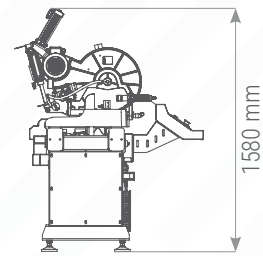
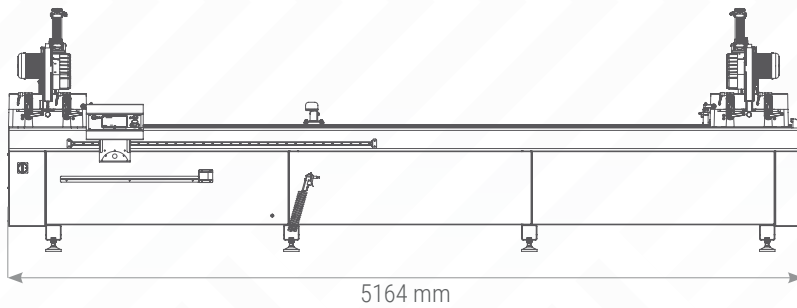
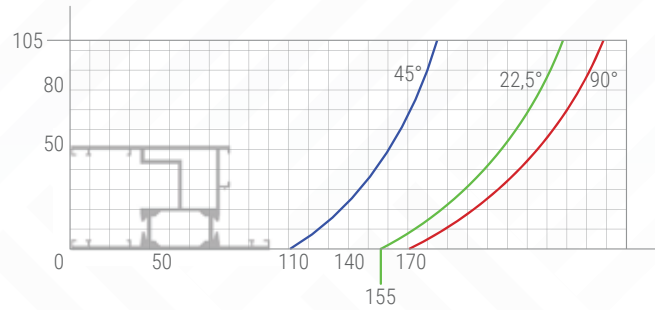
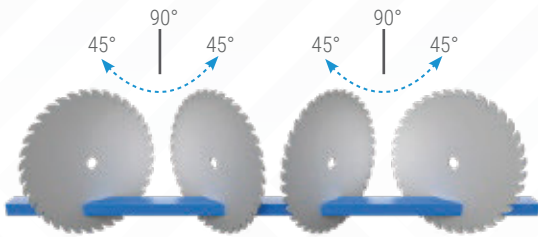


YouTube



WEB

Yarı-otomatik, dijital göstergeli 400 mm testereli çift kafa kesim makinesi GEMINI – II A farklı açı ve kalınlıklarda alüminyum, PVC ve ahşap profilleri kesmek için idealdir. GEMINI – II A, elektronik kontrollü X eksen ve manyetik cetveli pozisyon kontrolü sayesinde otomatik ve hızlı pozisyonlama sağlarken kusursuz bir kesim işlemi sunar. GEMINI – II A, sahip olduğu otomatik yatay ve dikey mengenerler ve profil destek ünitesi kesim kalitesini artırırken, güvenliği de en ön planda tutuyor.





GEMINI - II A

Çift Kafa Kesim Makinesi Ø 400 mm - Yarı Otomatik Dijital Göstergeli

EKSEN MESAFELERİ

Elektronik kontrollü X eksen	•
Manual kontrollü X eksen	○
Manyetik cetveli pozisyon kontrolü	•
Hidro-pnömatik kontrollü kesim	•
Çift kafa ile minimum kesim ölçüsü	610 mm
Çift kafa ile maksimum kesim ölçüsü	4550 mm
Maksimum kafa iç açısı	45°
Maksimum kafa dış açısı	-45°

POZİSYONLAMA HIZI

X eksen pozisyonlama hızı	15 m/dk
---------------------------	---------

HAVA

Hava basıncı	6-8 Bar
Hava tüketimi	50 L/dk

ELEKTRİK

Maksimum güç	5,45 kW
Voltaj	400V
Frekans	50-60 Hz

OPERASYONEL ALAN

Elmas uçlu testere	2
Testere çapı	400 mm
Testere motoru gücü	2.2kW - 3HP
X ekseninde isteğe bağlı uzunluk	○
Pnömatik yatay mengenerler	•
Pnömatik dikey mengenerler	•
Profil ara destek adedi	1
Ek profil ara destek	○
Püskürtmeli testere soğutma sistemi	•
Testere çıkış hızı ayarı	•

• Standart ○ Opsiyon