

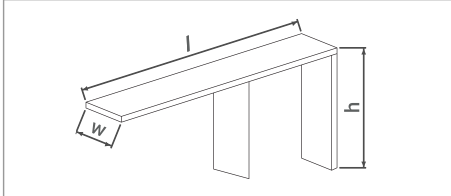
# K - 3000 / K - 6000

Konveyör



Alüminyum, plastik ve metal profiller için yürütme ünitesi olarak kullanılır.

- Ölçü dayama ve cetvel
- Makineye göre yüksekliği pratik olarak ayarlama
- İsteğe bağlı olarak 3 m konveyör ilave ederek uzatma



	l	w	h		kg
			min	max	
K - 3000	3000 mm	300 mm	870 mm	980 mm	39 kg
K - 6000	6000 mm		870 mm	980 mm	78 kg