

# BETAplus

Portatif Yatarlı Kesim Makinesi Ø 305 mm (Tablalı)



## Özellikler

Alüminyum, plastik ve ahşap profillerin kesim işlemleri için kullanılır.

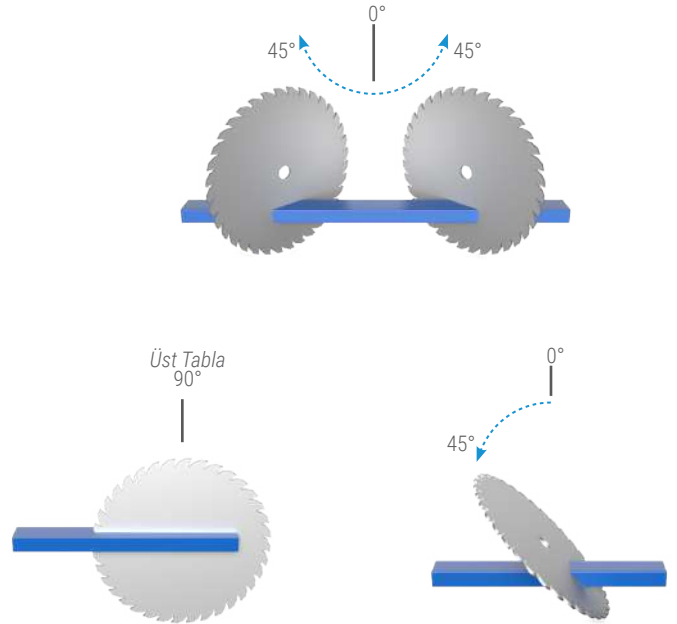
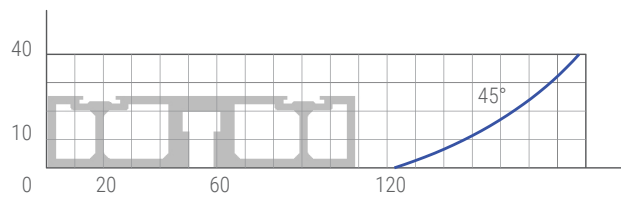
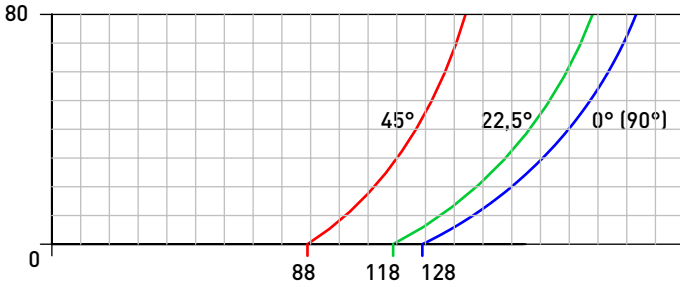
- Çift yay sistemi ve testere muhafazası ile emniyetli kesim
- Üst tablada kesim
- -45° ve +45° arasında istenen tüm açılarda kesim
- 0° ve 45° derece arasında sola yatan kafa (Alt tabla 0 (Sıfır) konumundayken yatarlı kesim yapar)
- Sağa ve sola 0°, 15°, 22,5°, 30°, 45° açı sabitleme

## Standart Ekipmanlar

- Profil dayama

## Opsiyonel Ekipmanlar

- Ø 305 mm testere
- İkinci mengene
- Konveyör
- Sehpa
- Fren sistemi
- Trifaze sistem



HP	n	Hz	I	Ø D	Ø d	s	n	45°	c	h	I x w x h
kW	r.p.m		(230 V)	mm	mm	mm	r.p.m	a x b	mm	mm	(mm)
1,5	3000	50	5	305	30-32	3,2	3000	120 x 40	165	45	500 x 540 x 690
1,1	r.p.m	60	A	mm	mm	mm	r.p.m	mm	mm	mm	30 kg