

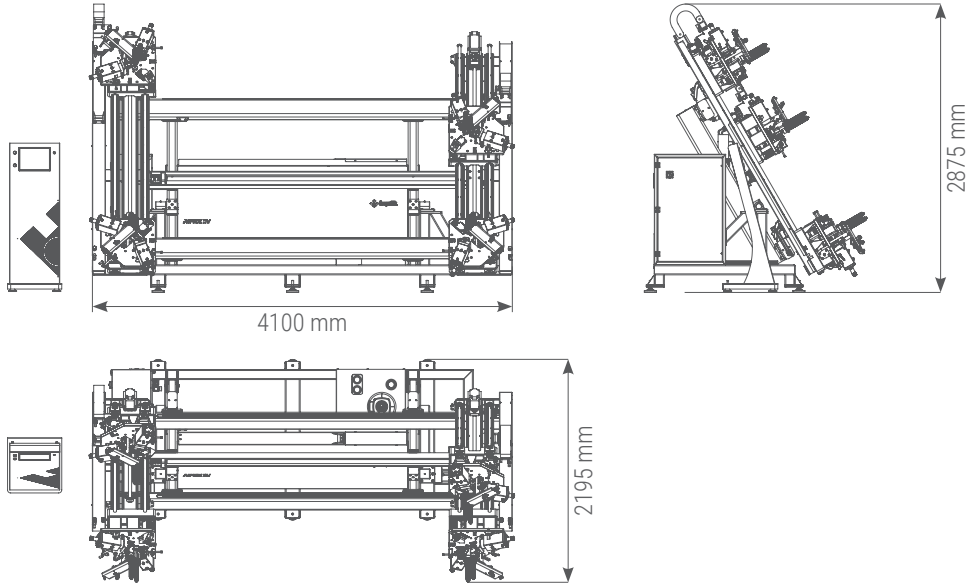
# APEX - IV

Otomatik Hidrolik Dört Kafa Alüminyum Köşe Presi



Profilin 4 köşesini aynı anda birleştirmeye imkan sağlayan **APEX - IV**, sahip olduğu servo pozisyonlama hassasiyetini ve hidrolik sisteminin gücünü bünyesinde birleştirerek kullanıcılarına hızlı çözümler sunar.

**APEX - IV**, çift kademeli hidrolik basınç sistemi sayesinde kullanıcı hatalarını en aza indirirken, kusursuz bir köşe birleştirme işlemi sağlıyor.



# APEX - IV

Otomatik Hidrolik Dört Kafa Alüminyum Köşe Presi

## PROFİL ÖLÇÜLERİ

Minimum profil uzunluğu	500 mm (dikey) - 500 mm (yatay)
Maksimum profil uzunluğu	2000 mm (dikey) - 3400 mm (yatay)

## EZİCİ BİÇAKLAR

Hareket mesafesi	40 mm
Bıçaklar arası mesafe	100 mm
5 mm ezme seti	8 adet
7 mm ezme seti	8 adet

## POZİSYONLAMA HIZI

X Ekseni (Boyuna)	15 m/dk
Y Ekseni (Yatay)	15 m/dk

## ELEKTRİK

Maksimum güç	8.4 kW
Voltaj	400V 3N PE AC
Frekans	50-60 Hz

## HAVA

Basınç	6-8 Bar
Hava tüketimi	60,8 L/dk

## OPERASYONEL ALAN

Emniyet bariyeri ile çalışma bölgesi güvenliği	●
12" Dokunmatik ekran	●
Özel profiller için ezici set	○
Barkod okuyucu	○

● Standart ○ Opsiyon